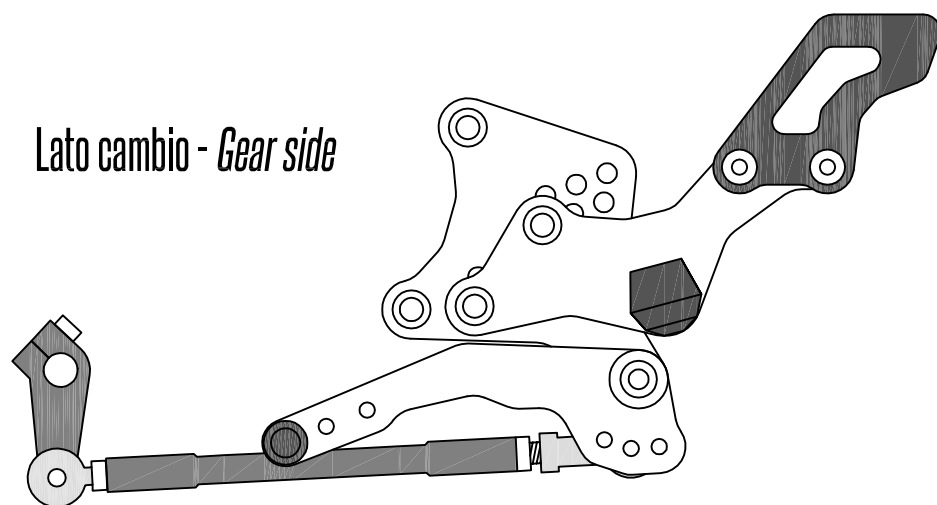
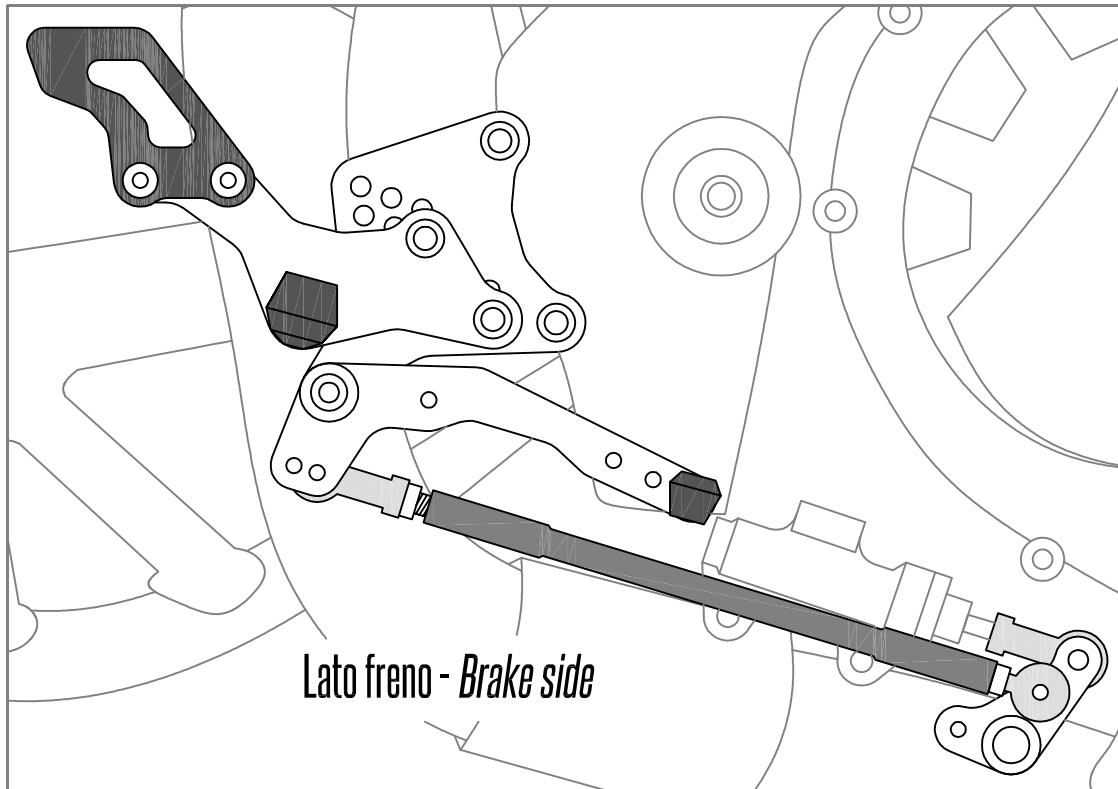


# GeckoRacing

## Benelli Tnt

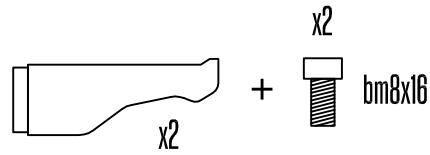


# GeckoRacing

## Benelli Tnt

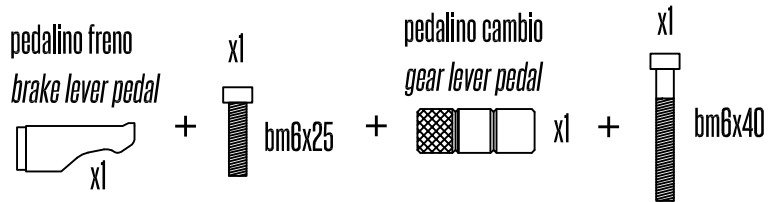
### Bustina 1 - Bag 1

pedali poggiatesta - *footrest pegs*



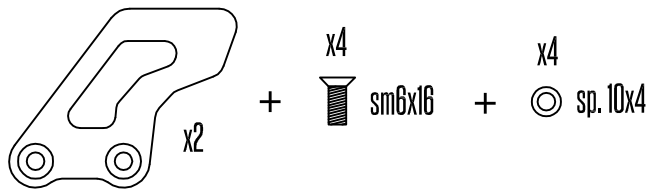
### Bustina 2 - Bag 2

pedalini leve - *levers pedals*



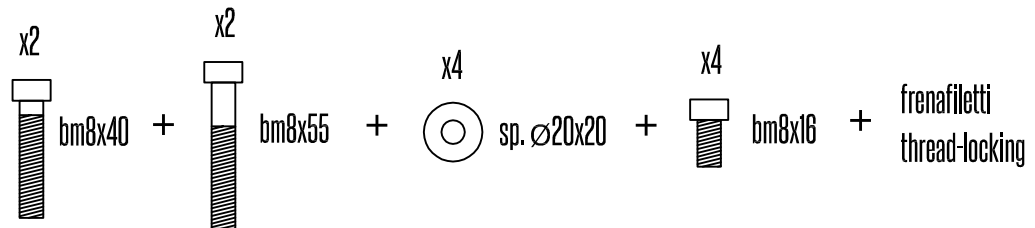
### Bustina 3 - Bag 3

paratacchi - *heel guards*



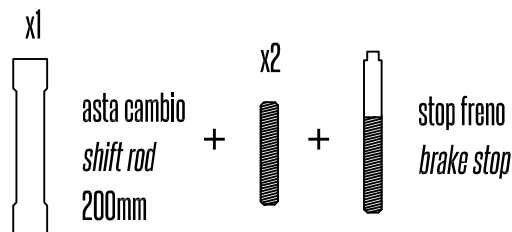
### Bustina 4 - Bag 4

telaio - *frame*



### Bustina 5 - Bag 5

pompa olio e asta freno - *oil pump and brake rod*



### Bustina 6 - Bag 6

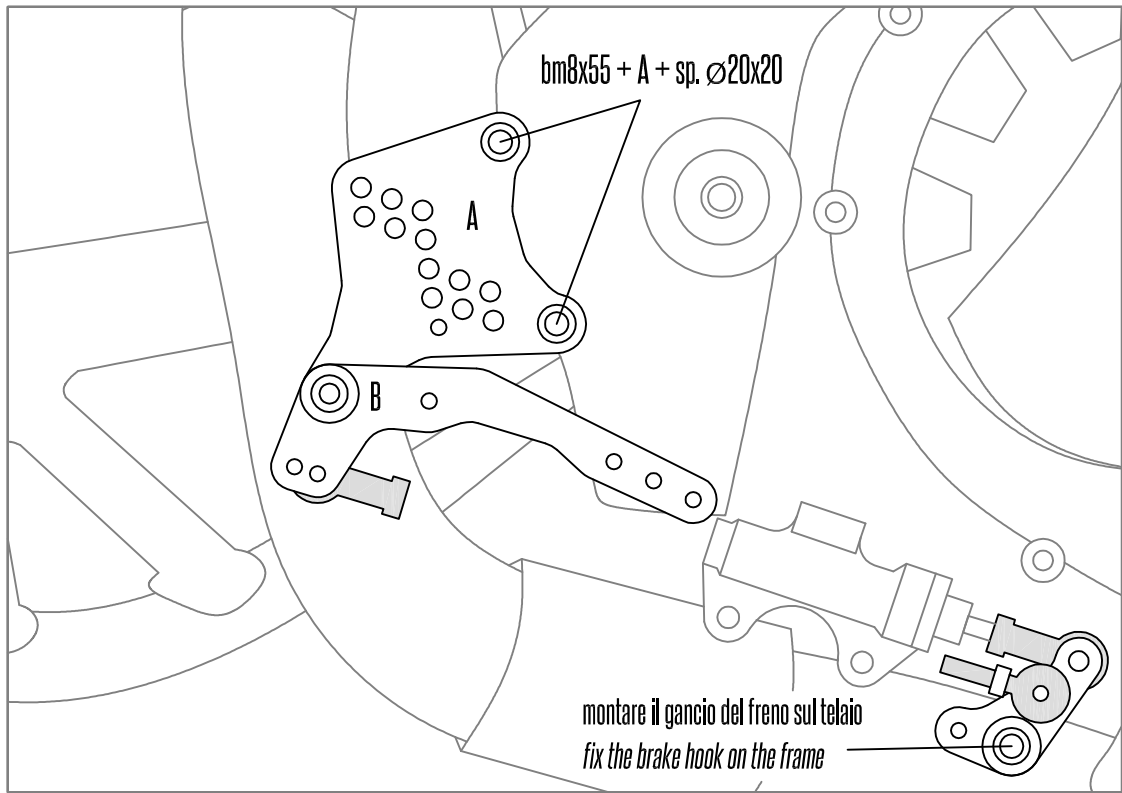
cambio - *gear*



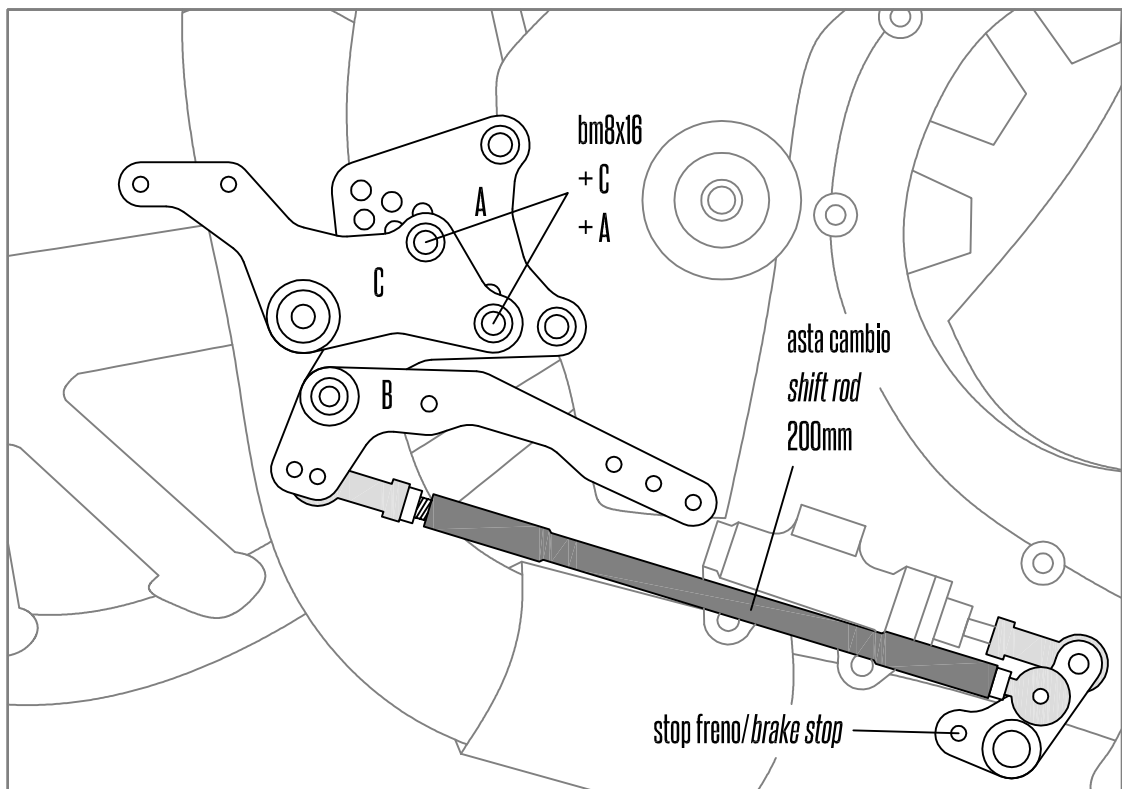
# GeckoRacing

## Benelli Tnt

Lato freno  
*Brake side*  
step 1



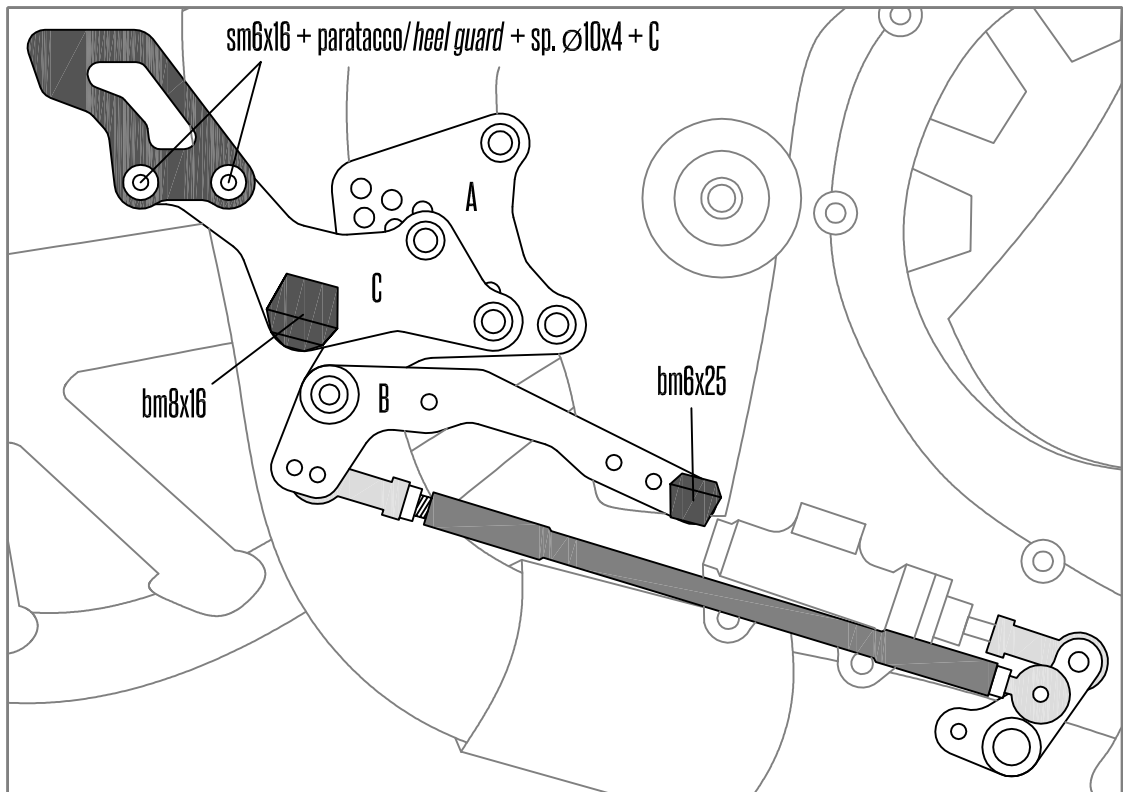
Lato freno  
*Brake side*  
step 2



# GeckoRacing

## Benelli Tnt

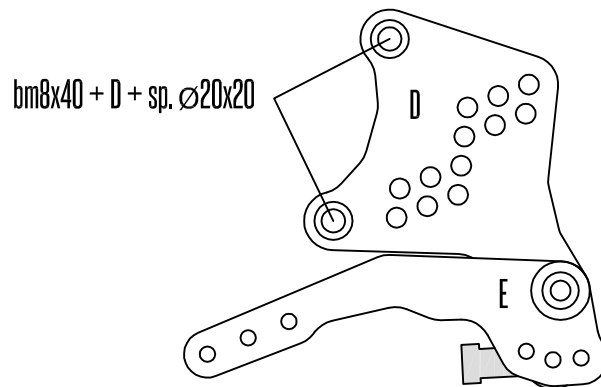
Lato freno  
*Brake side*  
step 3



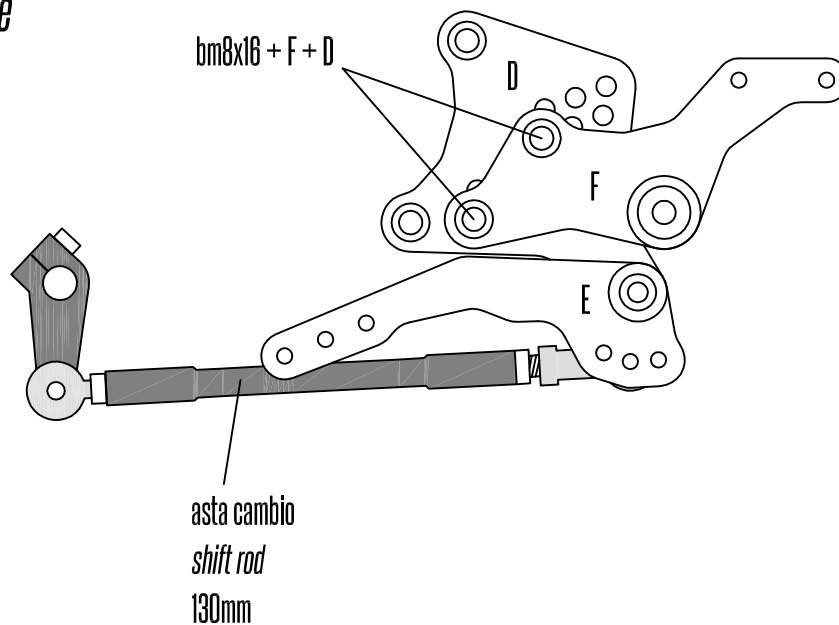
# GeckoRacing

## Benelli Tnt

Lato cambio - *Gear side*  
step 1



Lato cambio - *Gear side*  
step 2



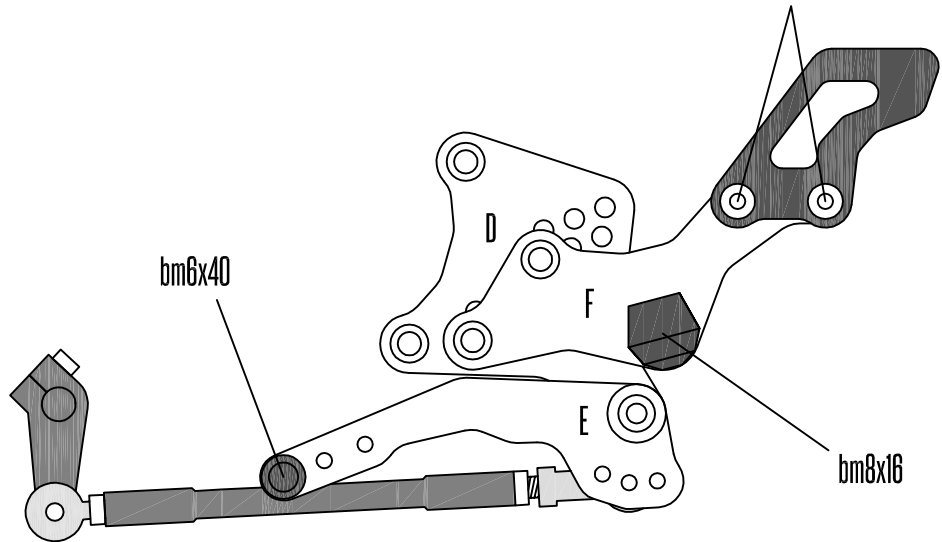
# GeckoRacing

## Benelli Tnt

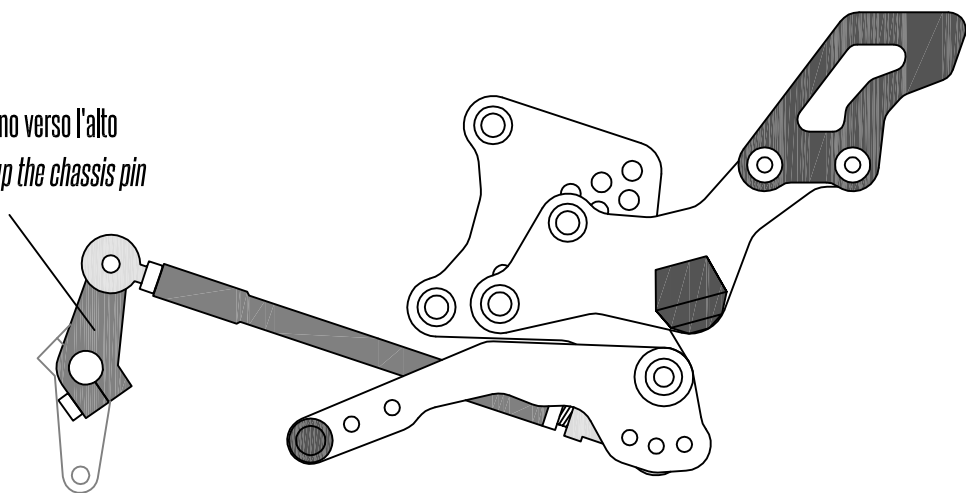
sm6x16 + paratacco/heel guard + sp.  $\varnothing 10 \times 4$  + F

Lato cambio - Gear side

step 3



ruotare il perno verso l'alto  
turn upside up the chassis pin



**Cambio rovesciato - Reverse gear**