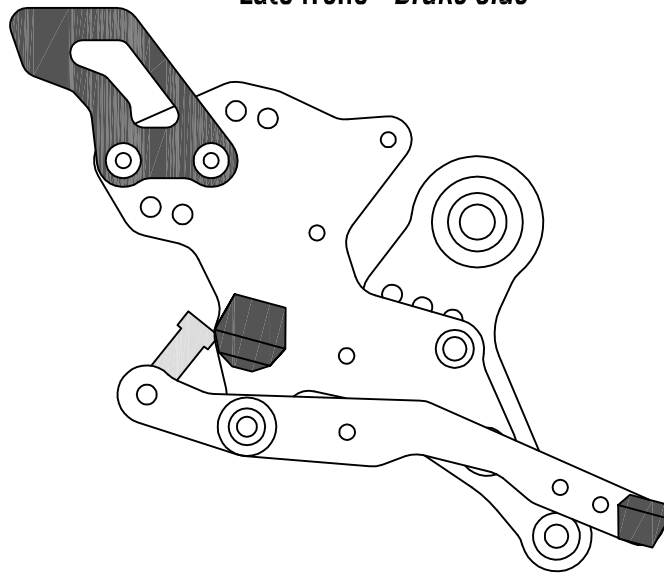


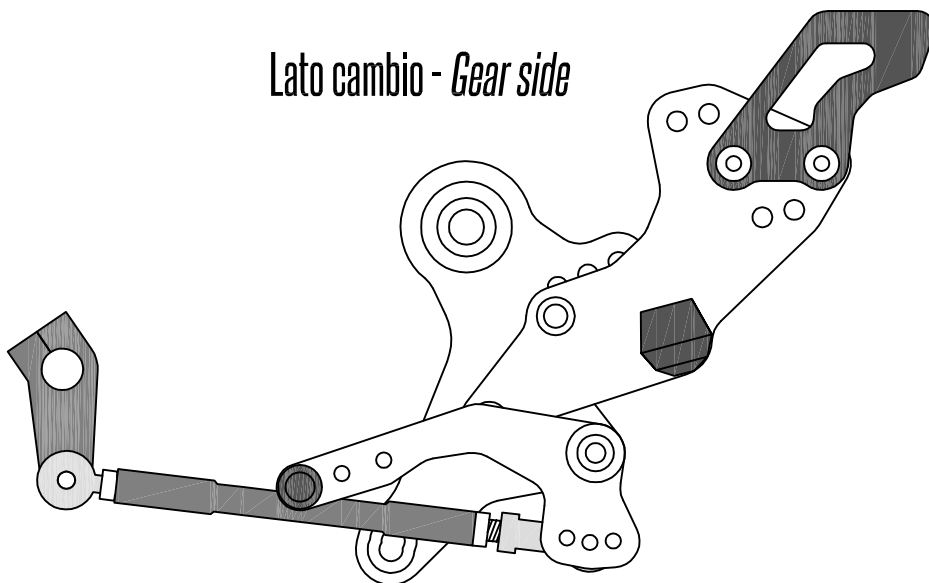
GeckoRacing

Ducati Monster 696, 795, 796, 1100

Lato freno - Brake side



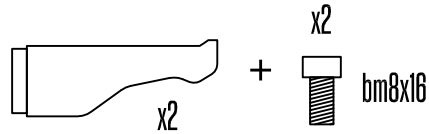
Lato cambio - Gear side



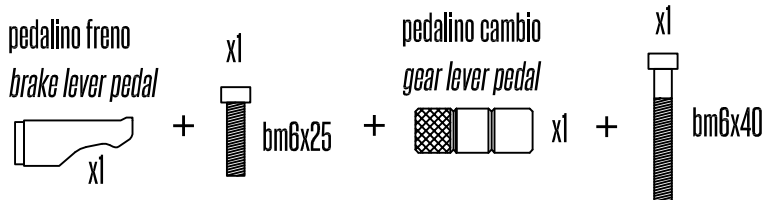
GeckoRacing

Ducati Monster 696, 795, 796, 1100

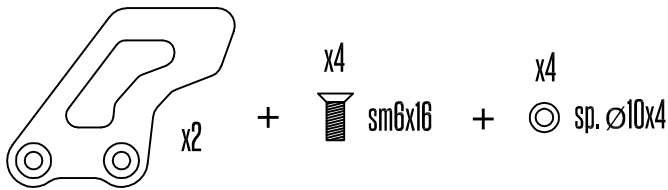
Bustina 1 - Bag 1 - (x2 con pedane passeggero | x2 with pillion pegs)
pedali poggiapiedi - footrest pegs



Bustina 2 - Bag 2
pedalini leve - levers pedals



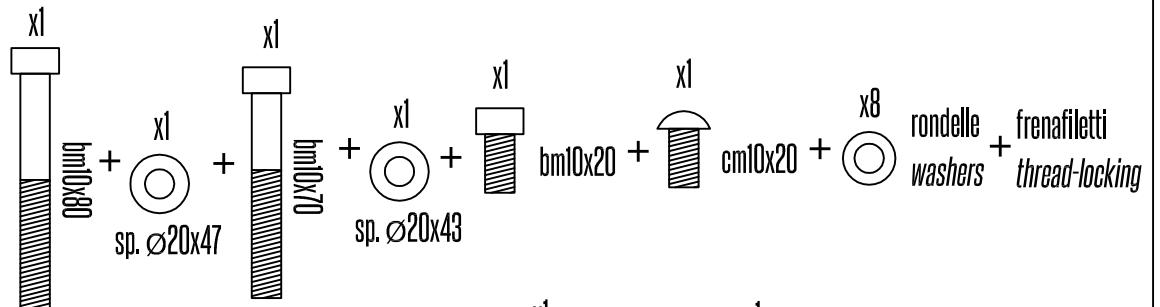
Bustina 3 - Bag 3
paratacchi - heel guards



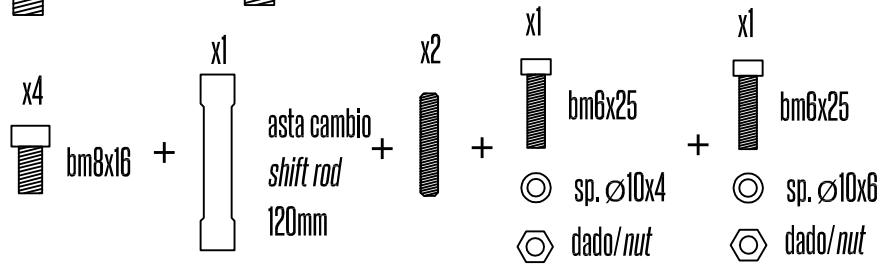
Bustina 4 - Bag 4
telaio - frame



Bustina 5 - Bag 5
telaio - frame

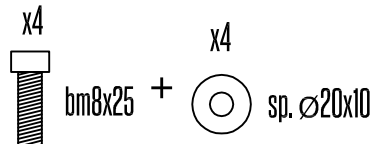


Bustina 6 - Bag 6
cambio - gear



Bustina 7 - Bag 7

solo con staffe passeggero - only with pillion pegs



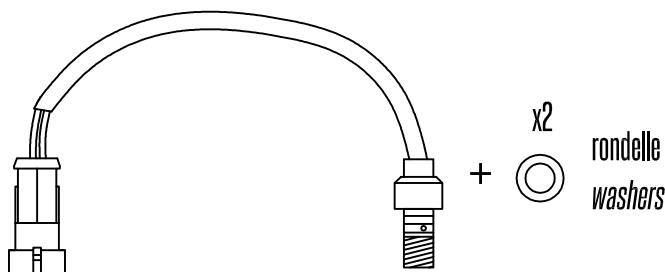
Bustina 8 - Bag 8

paratacchi per pedane passeggero - heel guards on pillion pegs



Idrostop

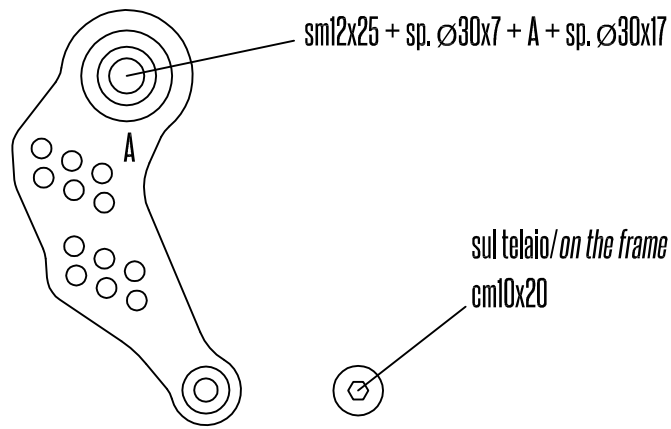
se ordinato - if ordered



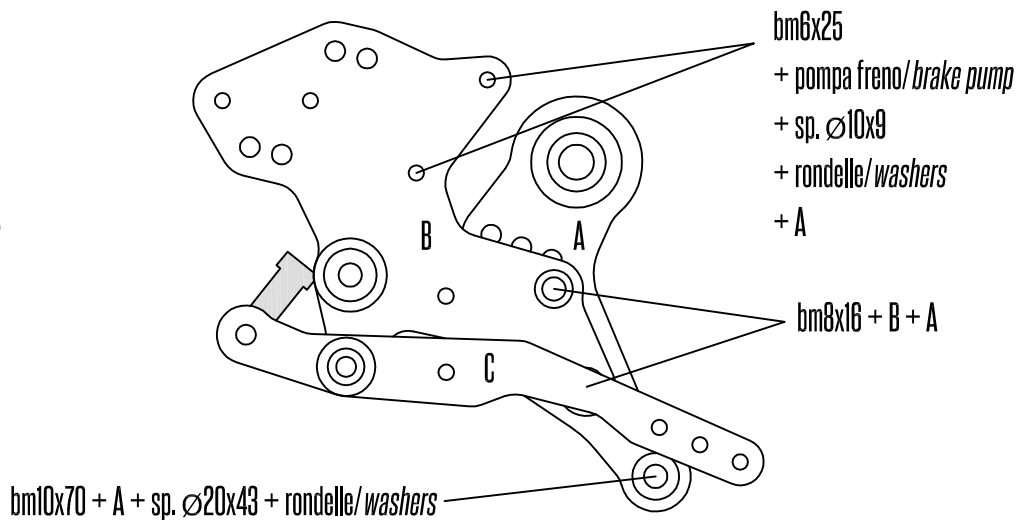
GeckoRacing

Ducati Monster 696, 795, 796, 1100

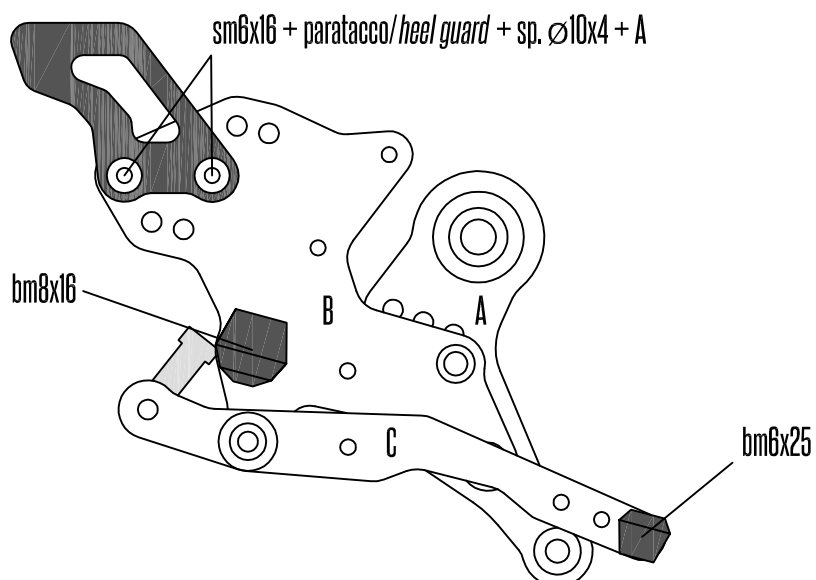
Lato freno - *Brake side*
step 1



Lato freno - *Brake side*
step 2



Lato freno - *Brake side*
step 3



GeckoRacing

Ducati Monster 696, 795, 796, 1100

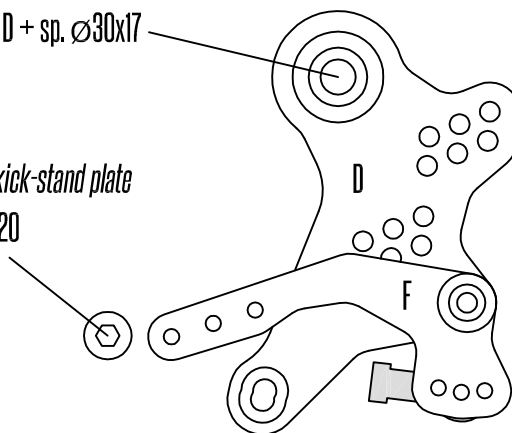
Lato cambio - *Gear side*

step 1

sm12x25 + sp. \varnothing 30x7 + D + sp. \varnothing 30x17

su piastra cavalletto/ *on kick-stand plate*

bm10x20

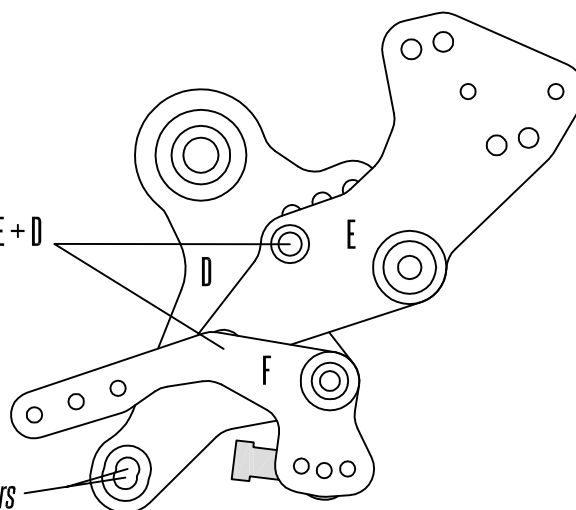


Lato cambio - *Gear side*

step 2

bm8x16 + E + D

bm10x80 + D + sp. \varnothing 20x47 + rondelle/ *washers*



Lato cambio - *Gear side*

step 3

bm6x25

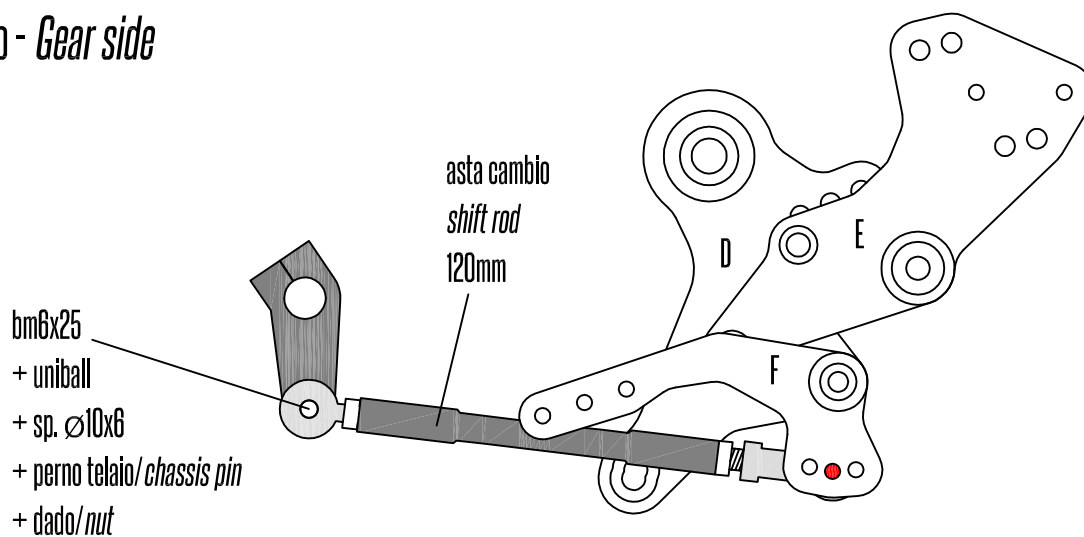
+ unitball

+ sp. \varnothing 10x6

+ perno telaio/ *chassis pin*

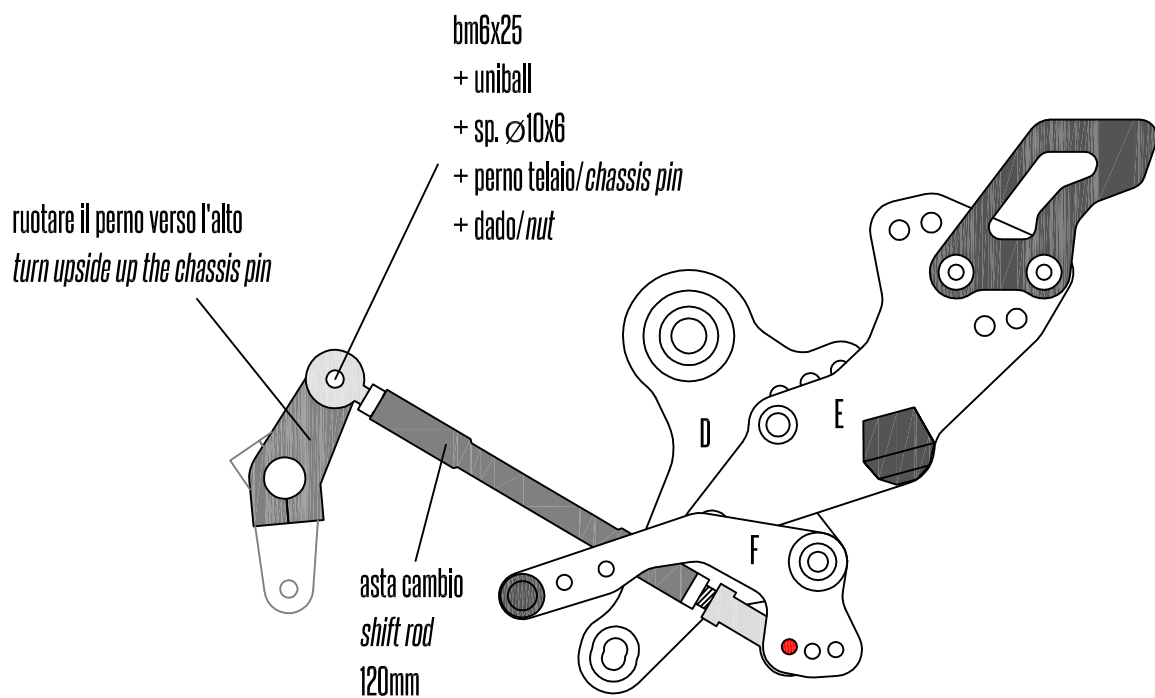
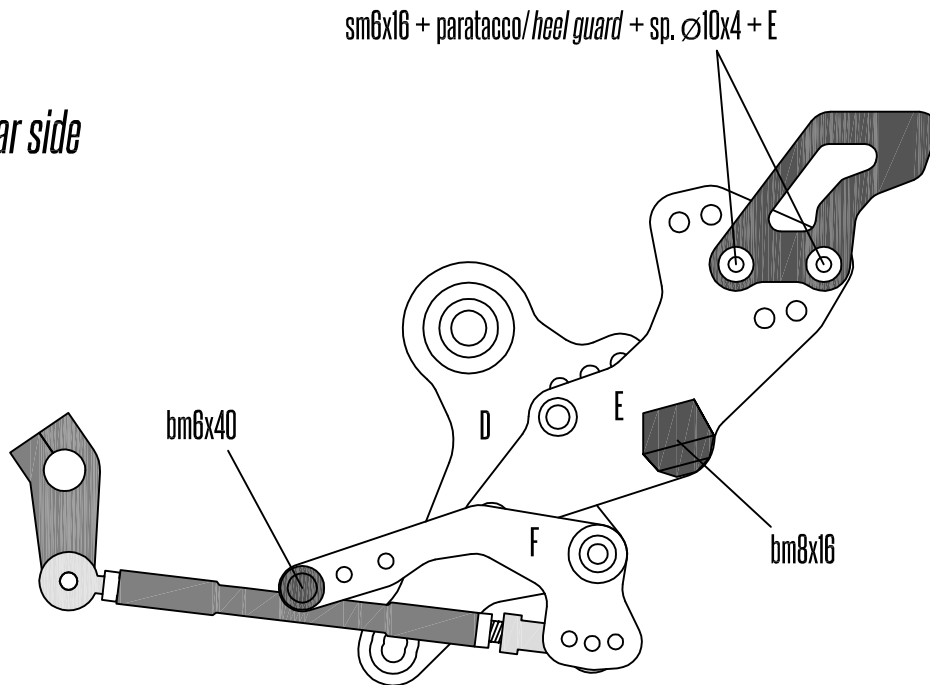
+ dado/ *nut*

asta cambio
shift rod
120mm



Ducati Monster 696, 795, 796, 1100

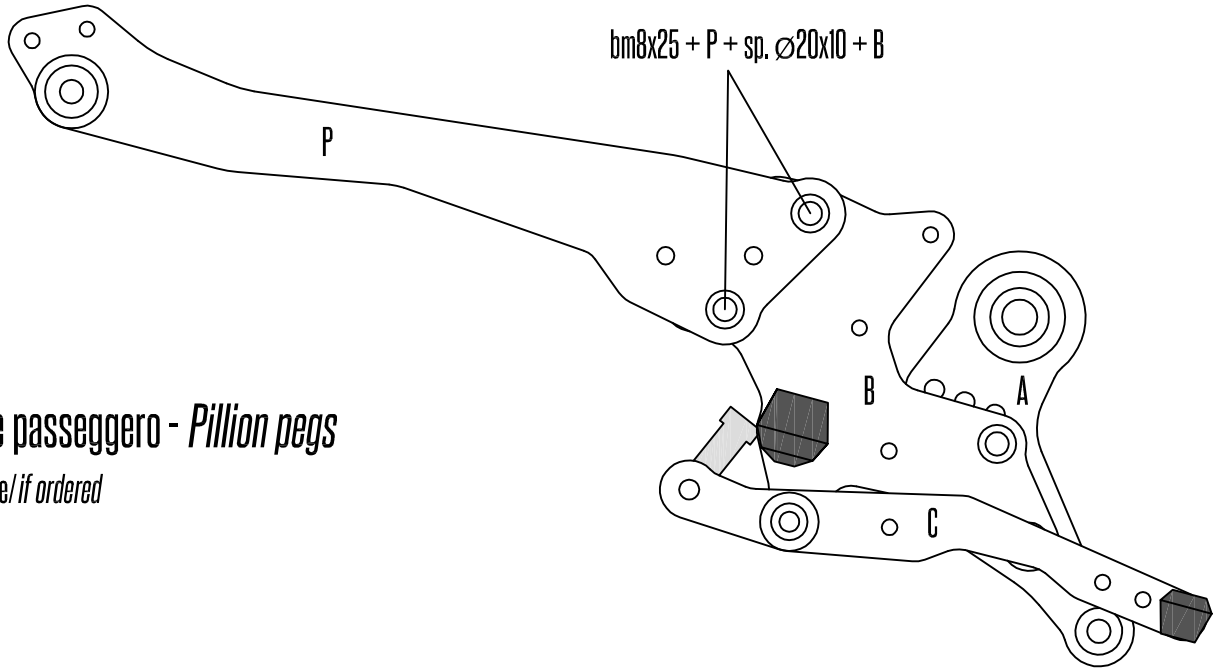
Lato cambio - Gear side step 4



Cambio rovesciato - Reverse gear

GeckoRacing

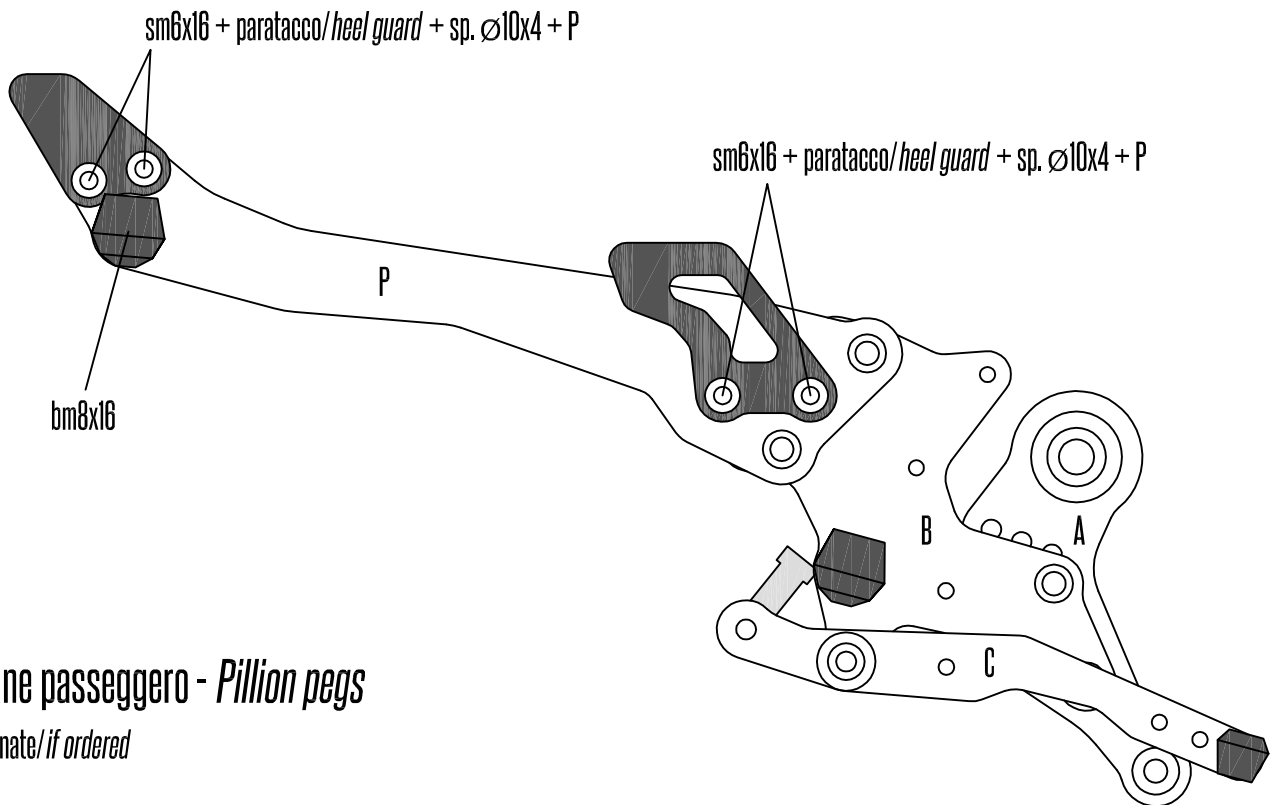
Ducati Monster 696, 795, 796, 1100



Pedane passeggero - Pillion pegs

se ordinate/ if ordered

step 1



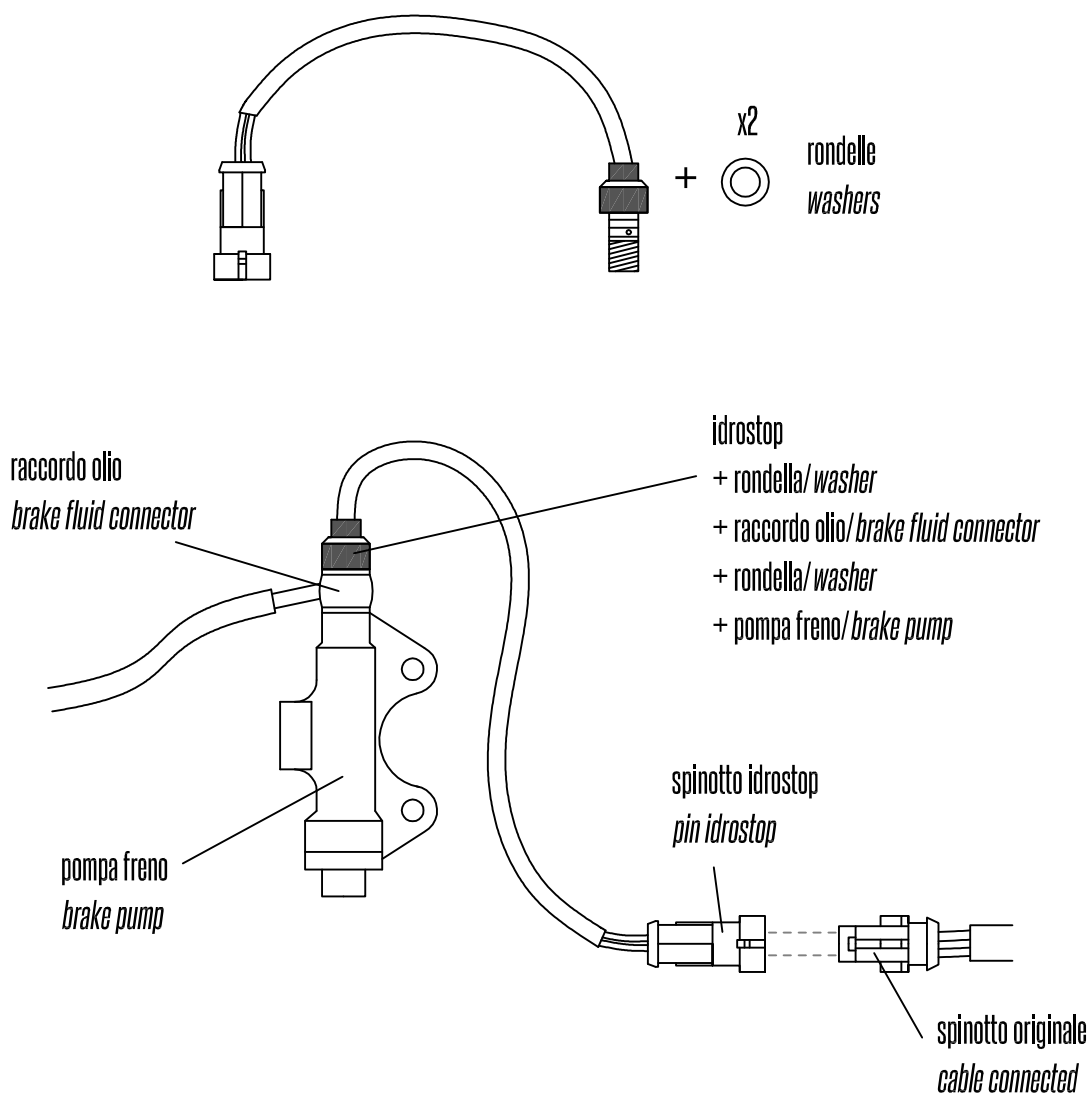
Pedane passeggero - Pillion pegs

se ordinate/ if ordered

step 2

GeckoRacing

Ducati Monster 696, 795, 796, 1100



Su alcuni modelli di moto (es: MT-07 e Hornet >2007) lo spinotto originale è diverso da quello descritto nell'immagine.

Su altri modelli invece il cavo può risultare corto e non permette il collegamento con lo spinotto.

In questi due casi è necessario cablare i fili con l'idrostop per poterlo collegare, oppure usare altri fili come prolungha.

È consigliabile effettuare lo spurgo al termine del montaggio dell'idrostop, ma non è necessario se l'operazione viene effettuata correttamente.

For some models (ex: MT-07, Hornet >2007) the cable connected is different. In these case you need to cable the original one to connect on idrostop.

It's recommended to flush the brake fluid at the end of the idrostop mounting, but it's not necessary if the operation is successful.