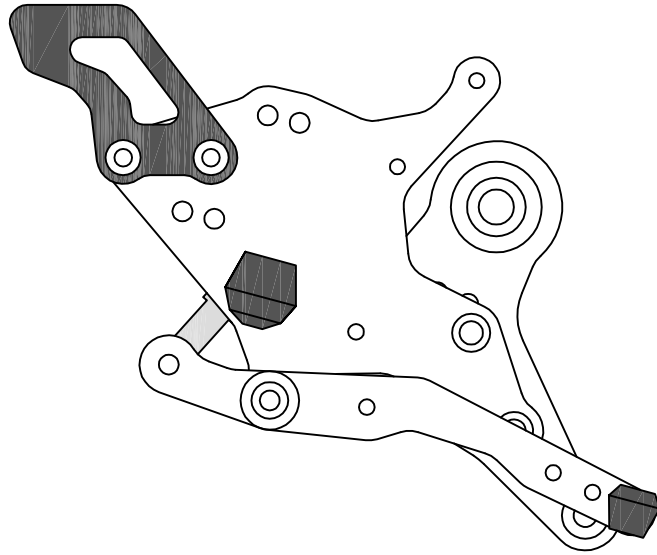


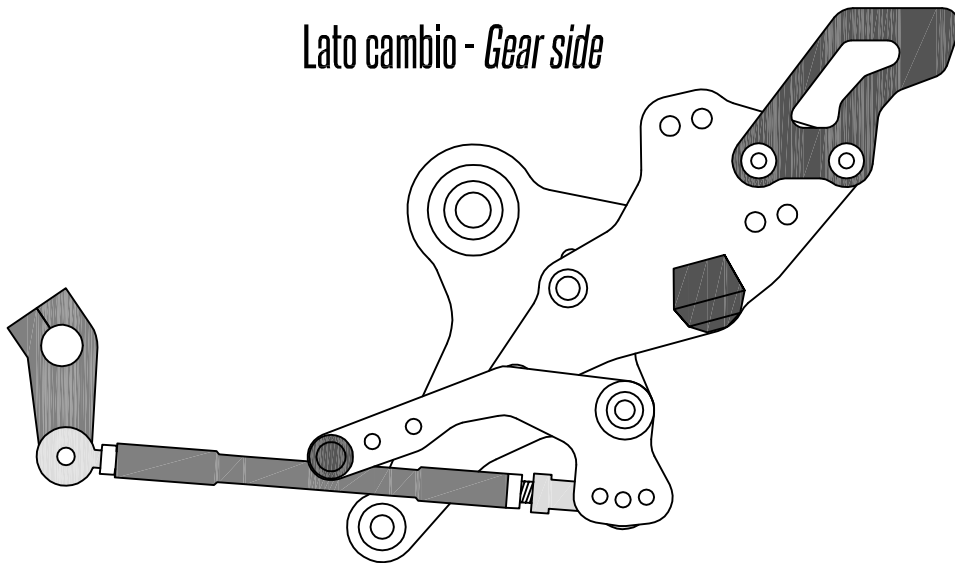
GeckoRacing

Ducati Monster S2R, S4R

Lato freno - *Brake side*



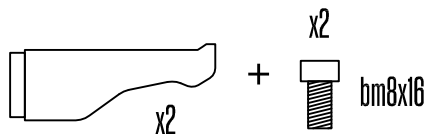
Lato cambio - *Gear side*



GeckoRacing

Ducati Monster S2R, S4R

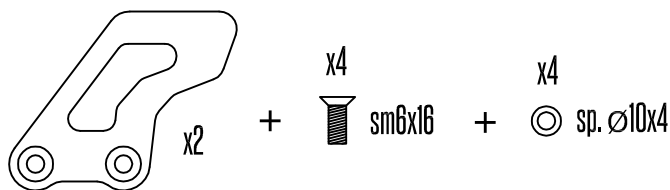
Bustina 1 - Bag 1 - (x2 con pedane passeggero | x2 with pillion pegs)
pedali poggiapiedi - footrest pegs



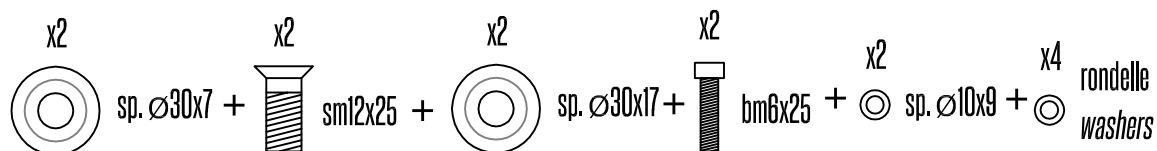
Bustina 2 - Bag 2
pedalini leve - levers pedals



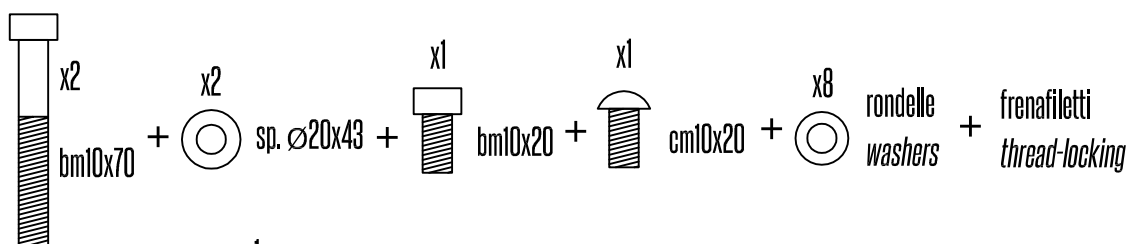
Bustina 3 - Bag 3
paratacchi - heel guards



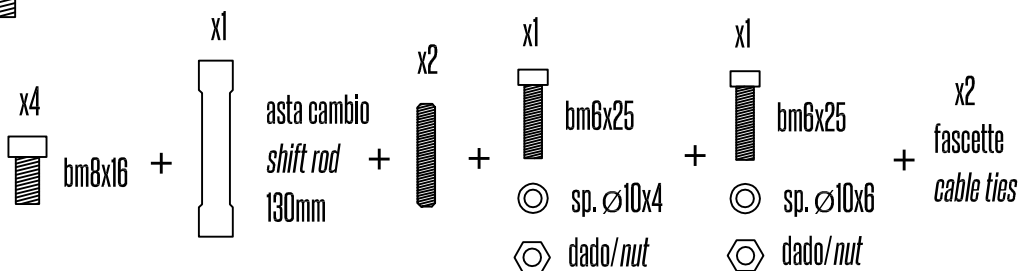
Bustina 4 - Bag 4
telaio - frame



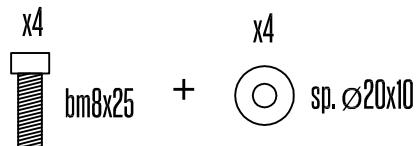
Bustina 5 - Bag 5
telaio - frame



Bustina 6 - Bag 6
cambio - gear



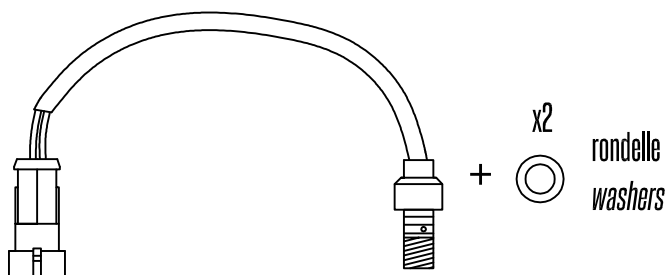
Bustina 7 - Bag 7
solo con staffe passeggero - only with pillion pegs



Bustina 8 - Bag 8
paratacchi per pedane passeggero - heel guards on pillion pegs



Idrostop
se ordinato - if ordered

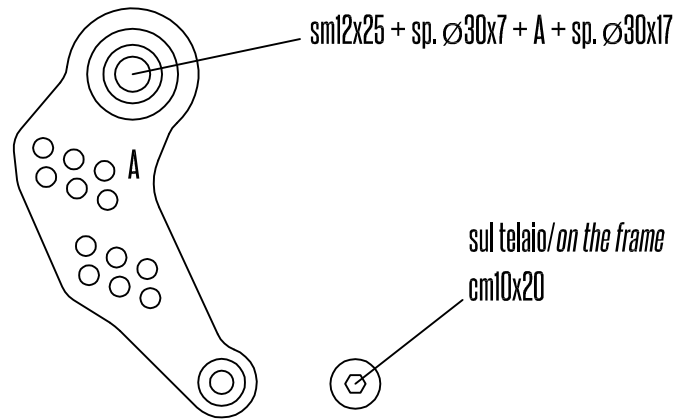


GeckoRacing

Ducati Monster S2R, S4R

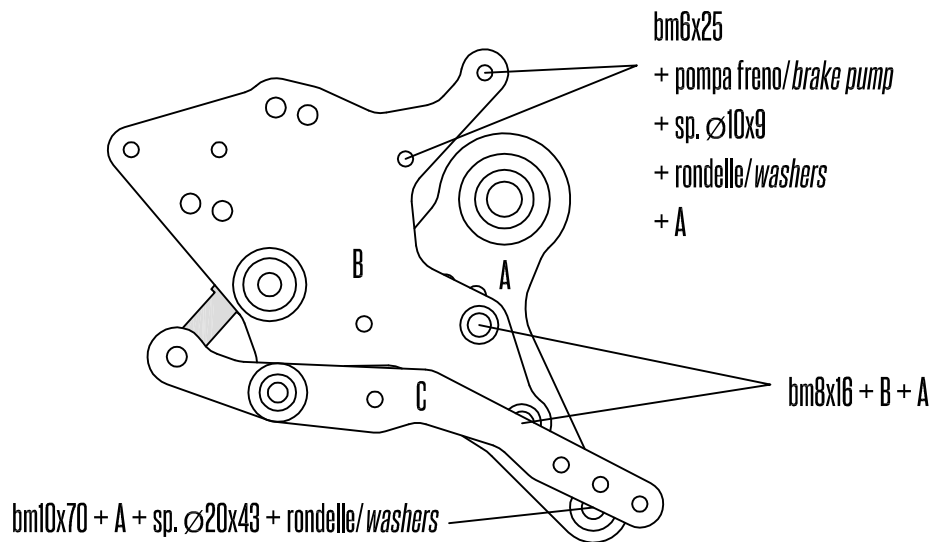
Lato freno - *Brake side*

step 1



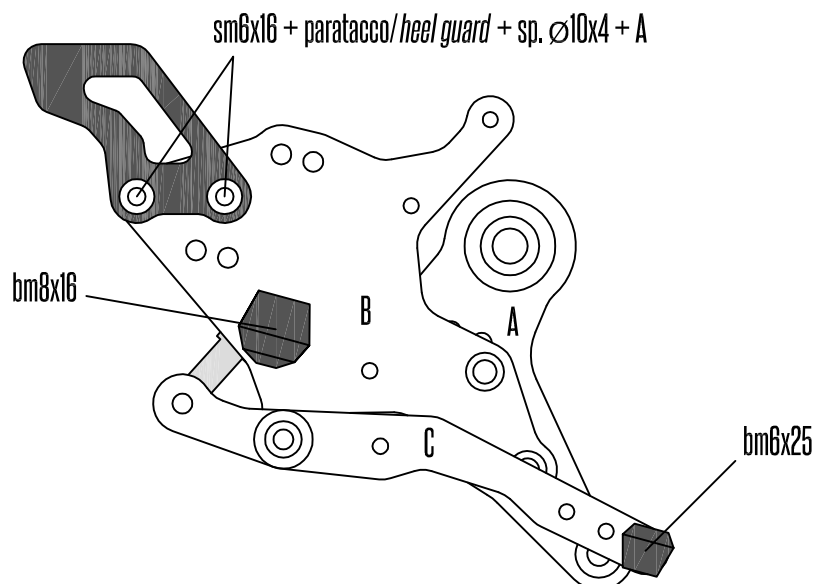
Lato freno - *Brake side*

step 2



Lato freno - *Brake side*

step 3

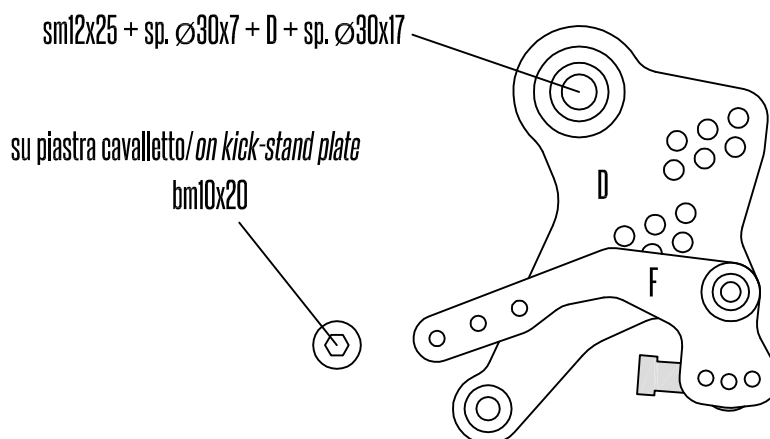


GeckoRacing

Ducati Monster S2R, S4R

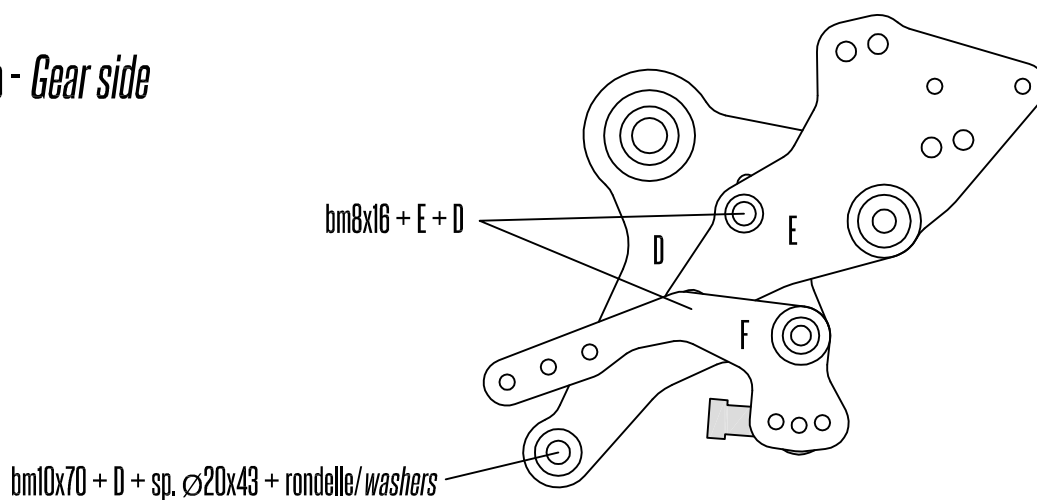
Lato cambio - Gear side

step 1



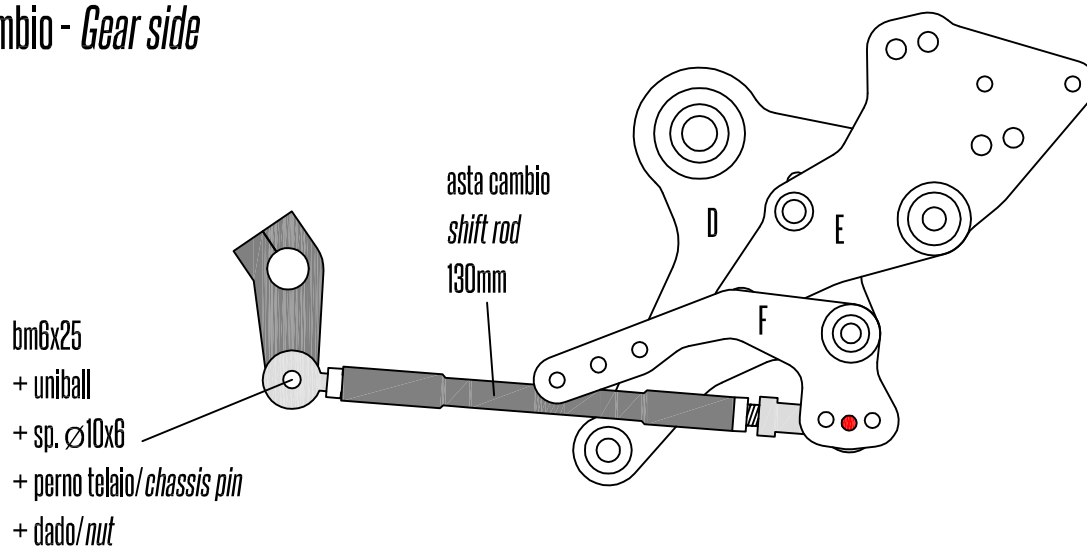
Lato cambio - Gear side

step 2



Lato cambio - Gear side

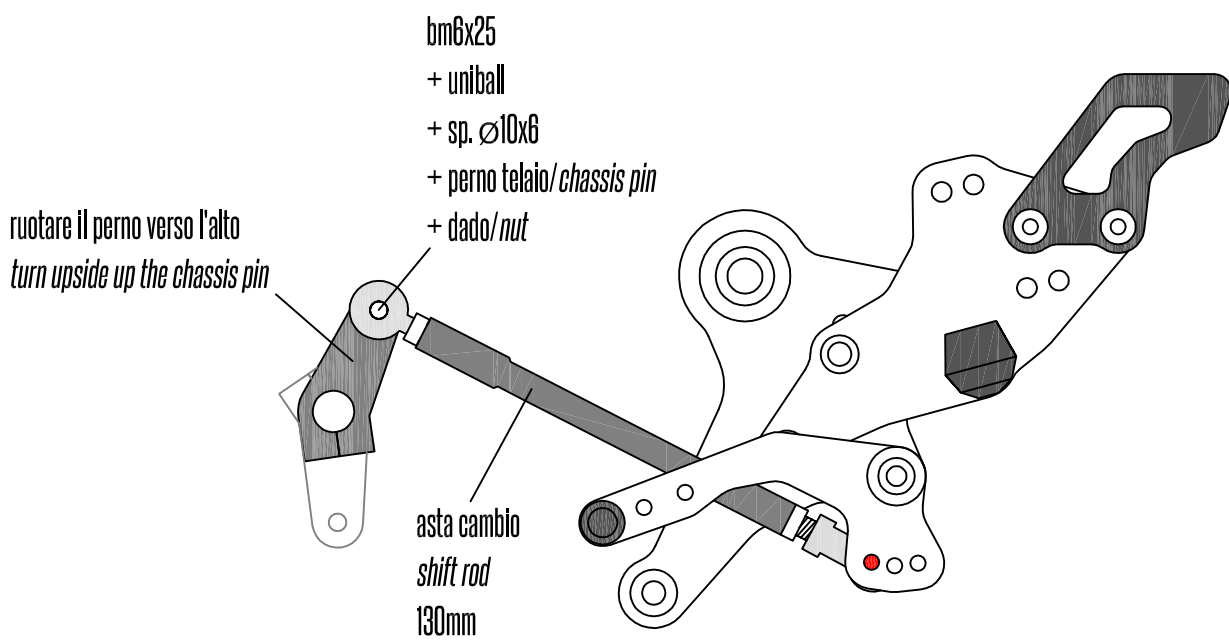
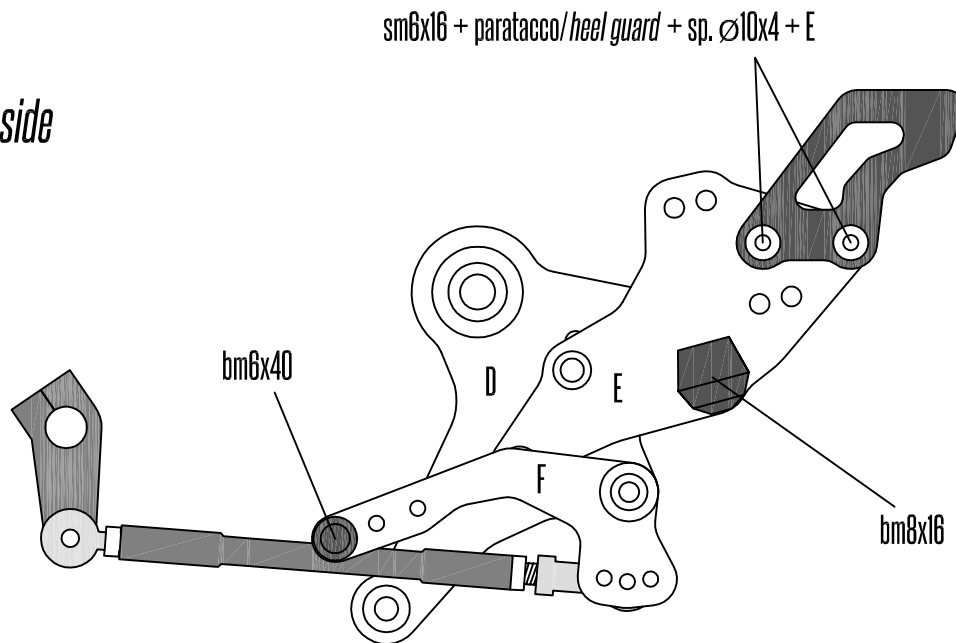
step 3



Ducati Monster S2R, S4R

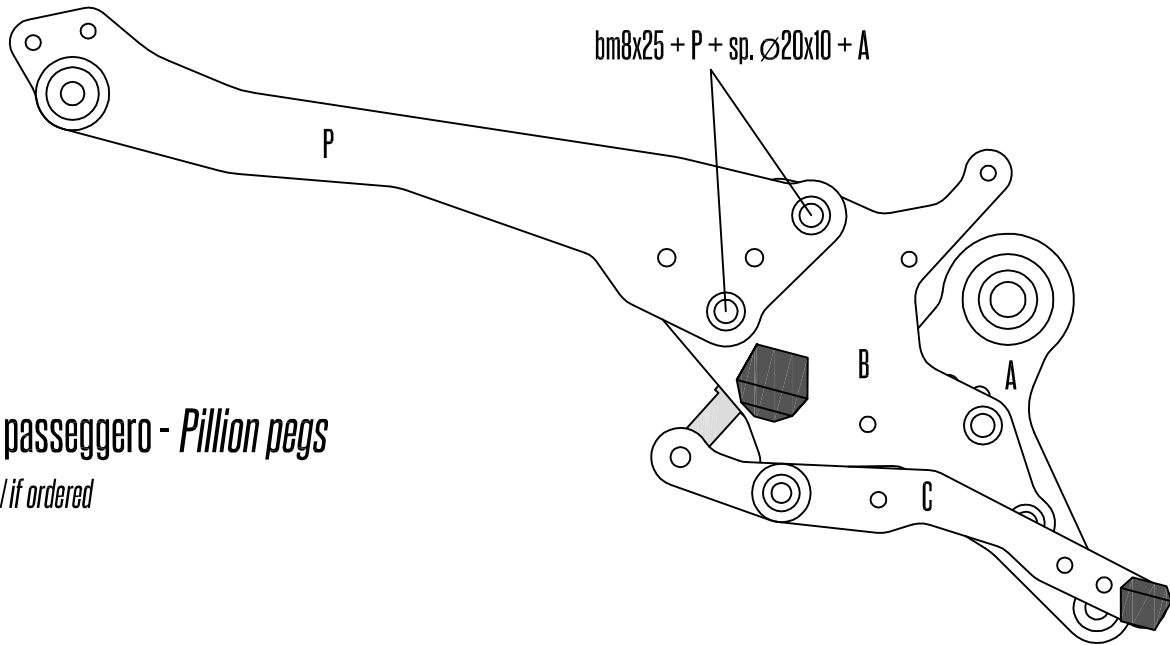
Lato cambio - *Gear side*

step 4



Cambio rovesciato - *Reverse gear*

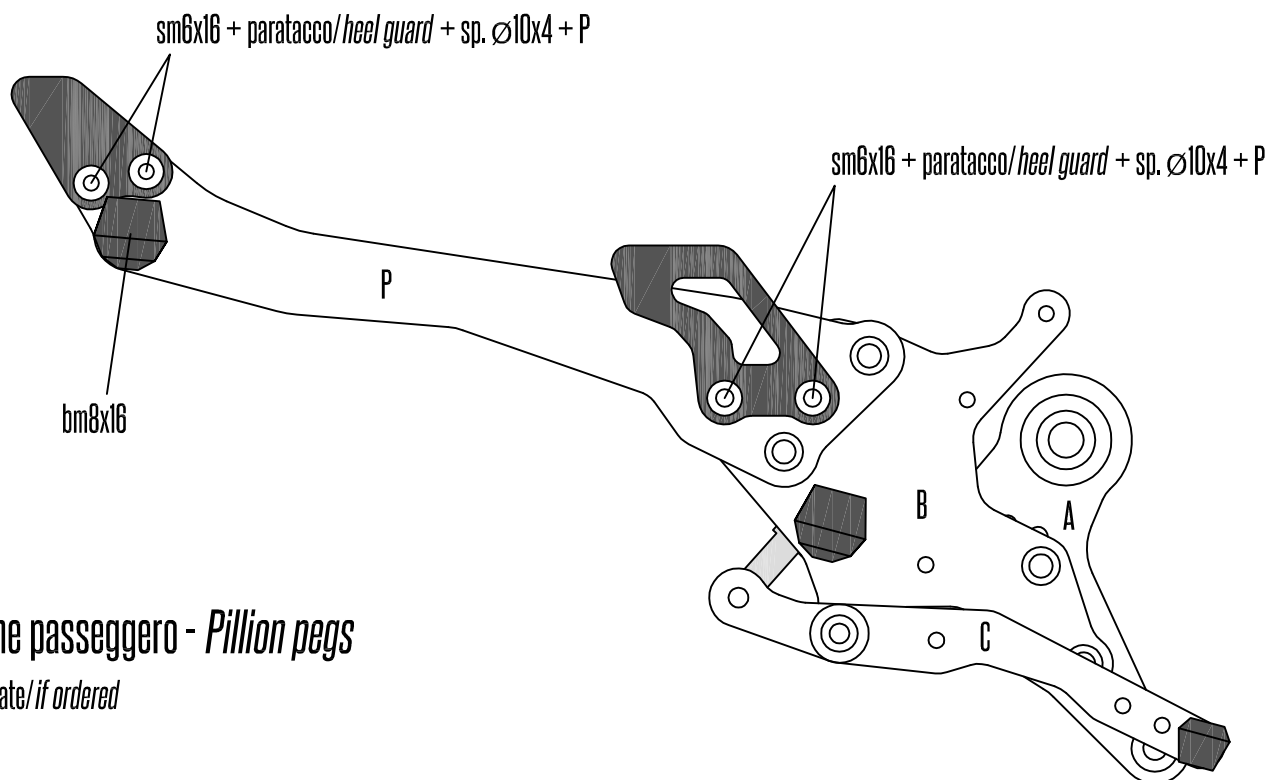
Ducati Monster S2R, S4R



Pedane passeggero - *Pillion pegs*

se ordinate/ if ordered

step 1



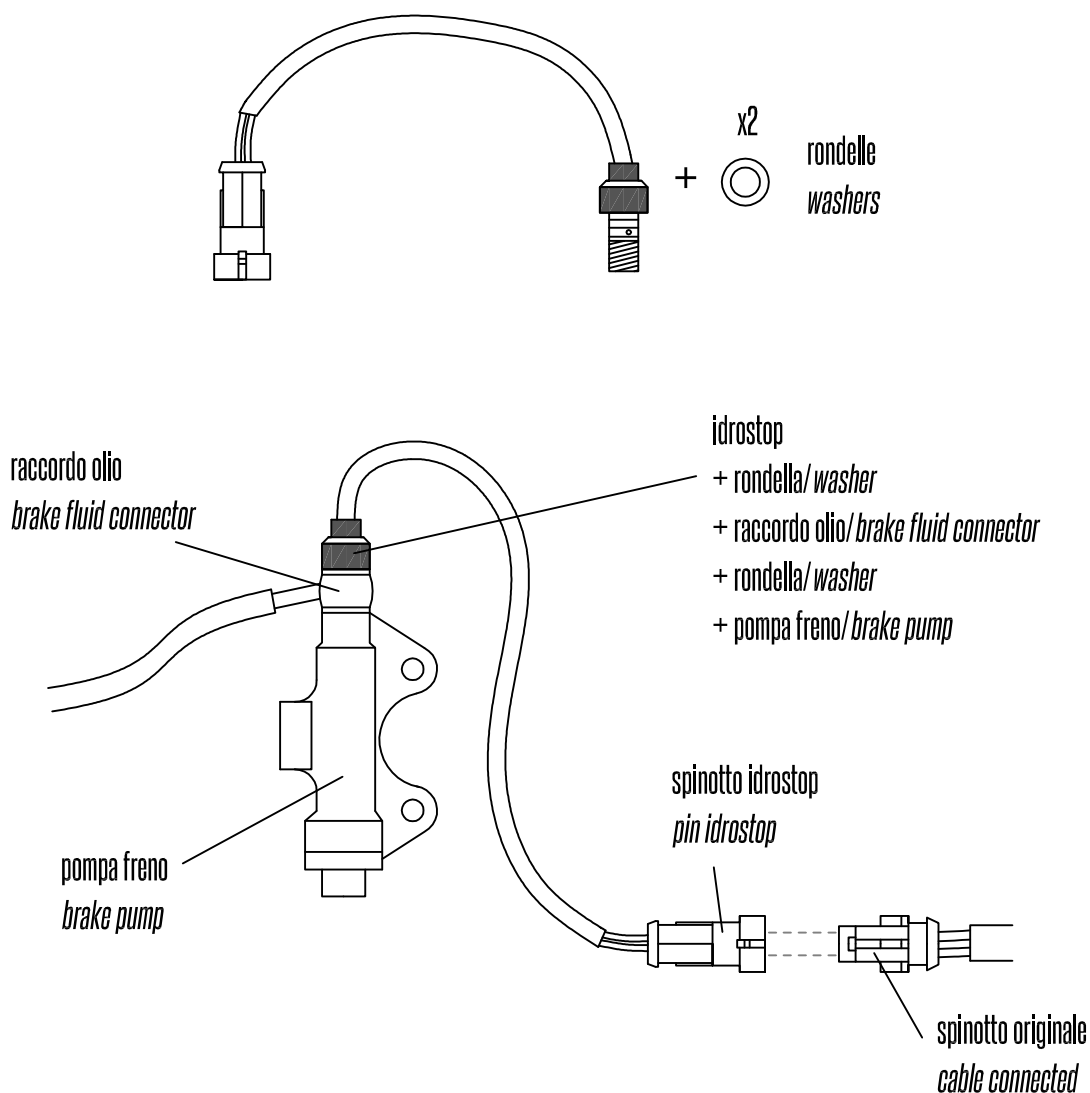
Pedane passeggero - *Pillion pegs*

se ordinate/ if ordered

step 2

GeckoRacing

Ducati Monster S2R, S4R



Su alcuni modelli di moto (es: MT-07 e Hornet >2007) lo spinotto originale è diverso da quello descritto nell'immagine.

Su altri modelli invece il cavo può risultare corto e non permette il collegamento con lo spinotto.

In questi due casi è necessario cablare i fili con l'idrostop per poterlo collegare, oppure usare altri fili come prolungha.

È consigliabile effettuare lo spurgo al termine del montaggio dell'idrostop, ma non è necessario se l'operazione viene effettuata correttamente.

For some models (ex: MT-07, Hornet >2007) the cable connected is different. In these case you need to cable the original one to connect on idrostop.

It's recommended to flush the brake fluid at the end of the idrostop mounting, but it's not necessary if the operation is successful.