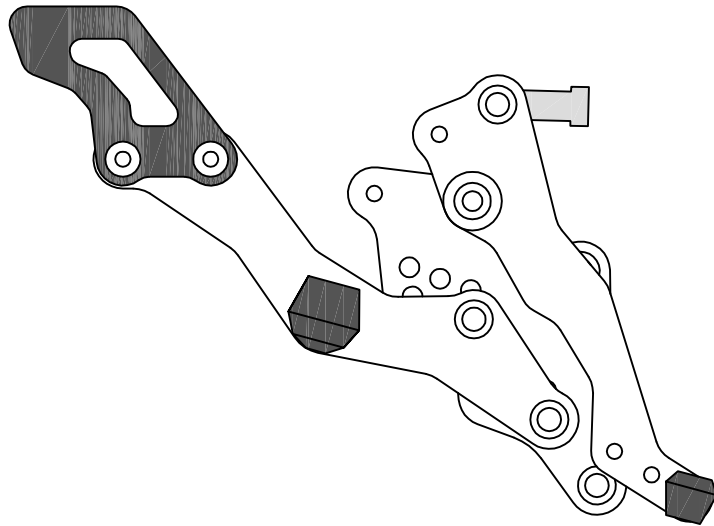


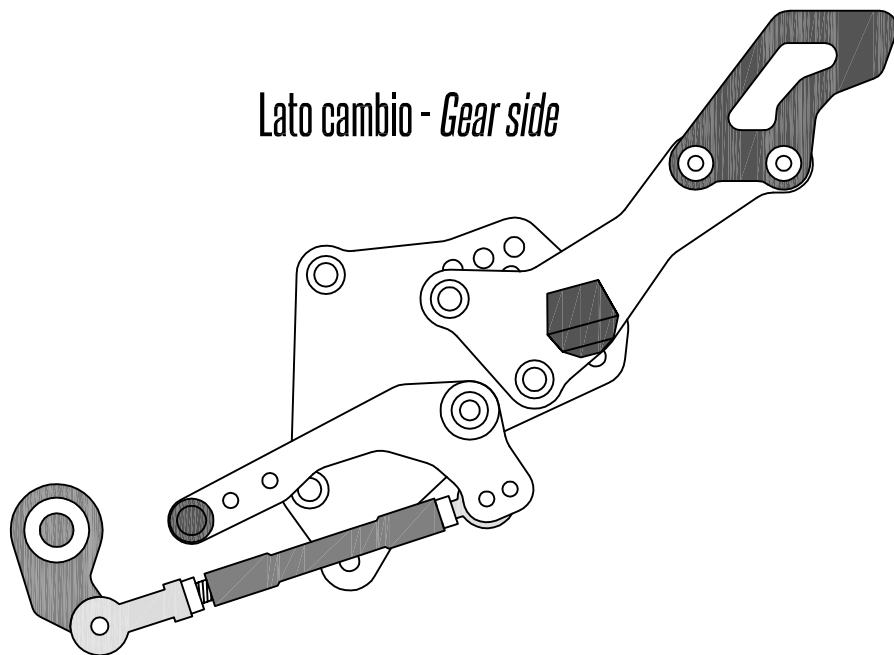
GeckoRacing

Ktm Superduke 990

Lato freno - *Brake side*



Lato cambio - *Gear side*

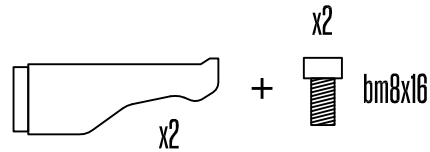


GeckoRacing

Ktm Superduke 990

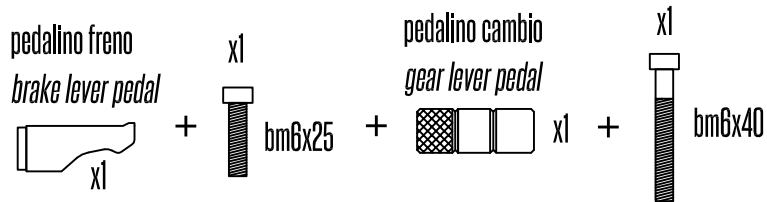
Bustina 1 - Bag 1

pedali poggiapiede - footrest pegs



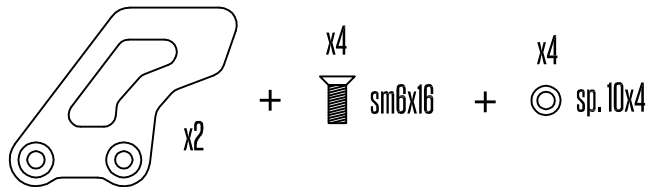
Bustina 2 - Bag 2

pedalini leve - levers pedals



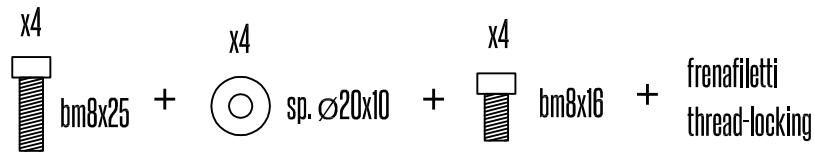
Bustina 3 - Bag 3

paratacchi - heel guards



Bustina 4 - Bag 4

telaio - frame



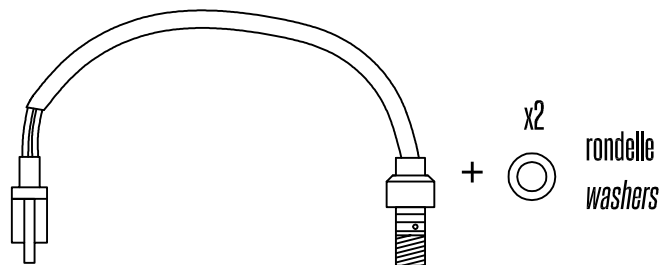
Bustina 5 - Bag 5

cambio - gear



Idrostop

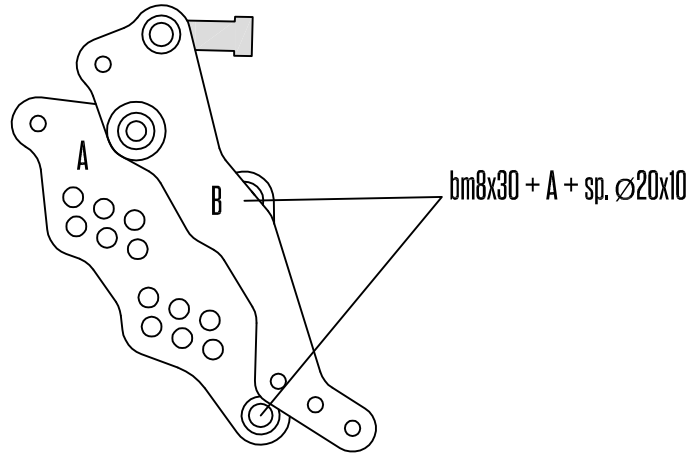
se ordinato - if ordered



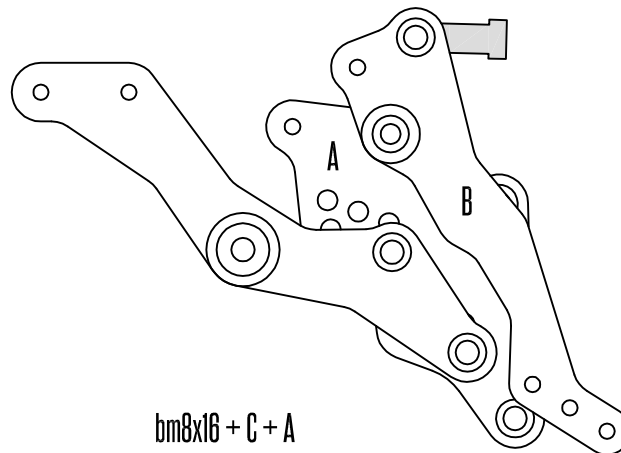
GeckoRacing

Ktm Superduke 990

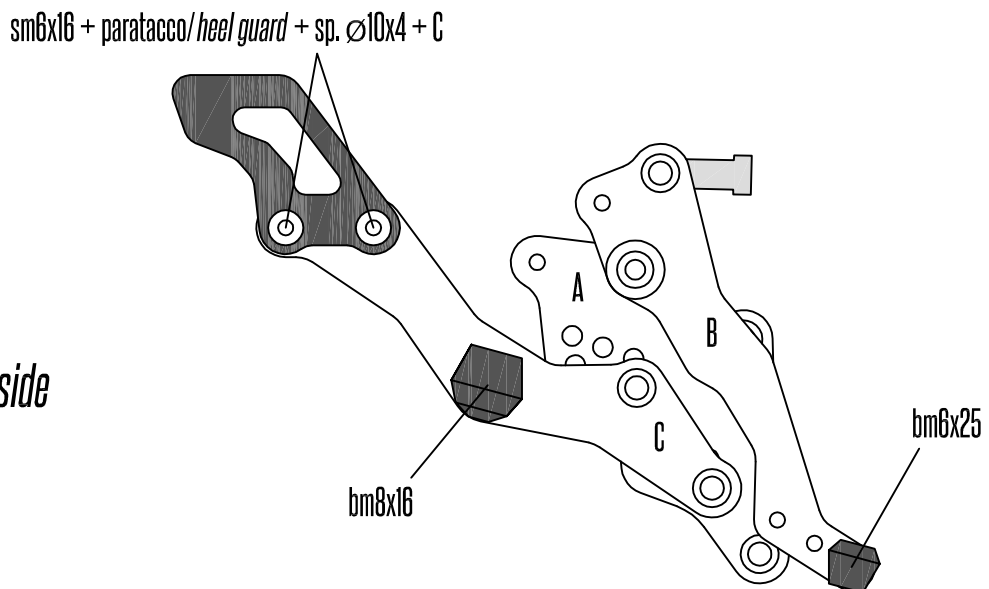
Lato freno - *Brake side*
step 1



Lato freno - *Brake side*
step 2

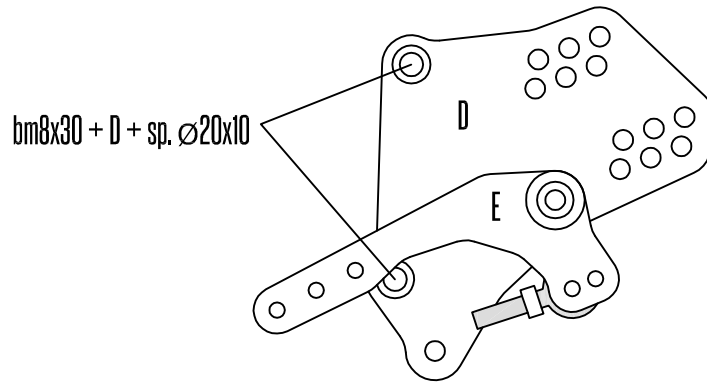


Lato freno - *Brake side*
step 3

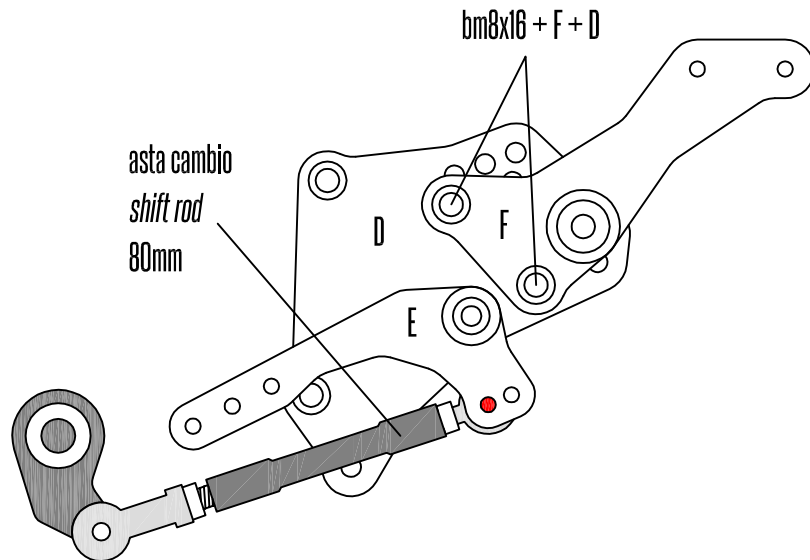


Ktm Superduke 990

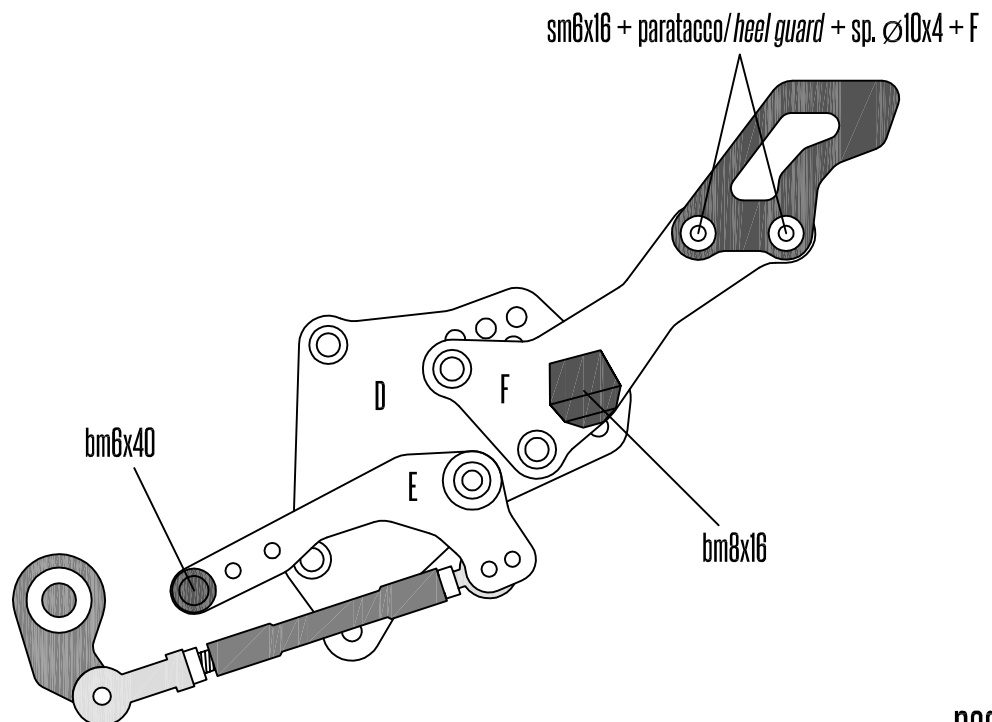
Lato cambio - *Gear side*
step 1



Lato cambio - *Gear side*
step 2



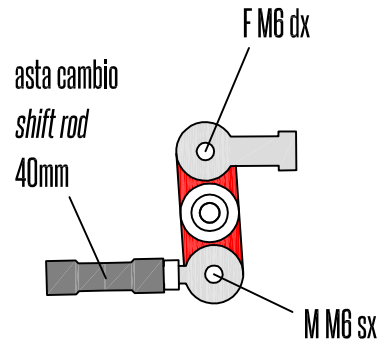
Lato cambio - *Gear side*
step 3



Ktm Superduke 990

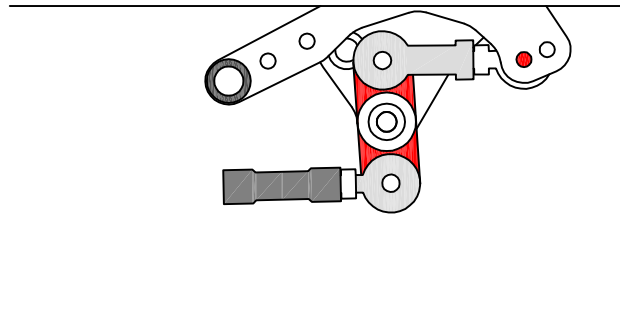
Cambio rovesciato - *Reverse gear*

se ordinato - *if ordered*



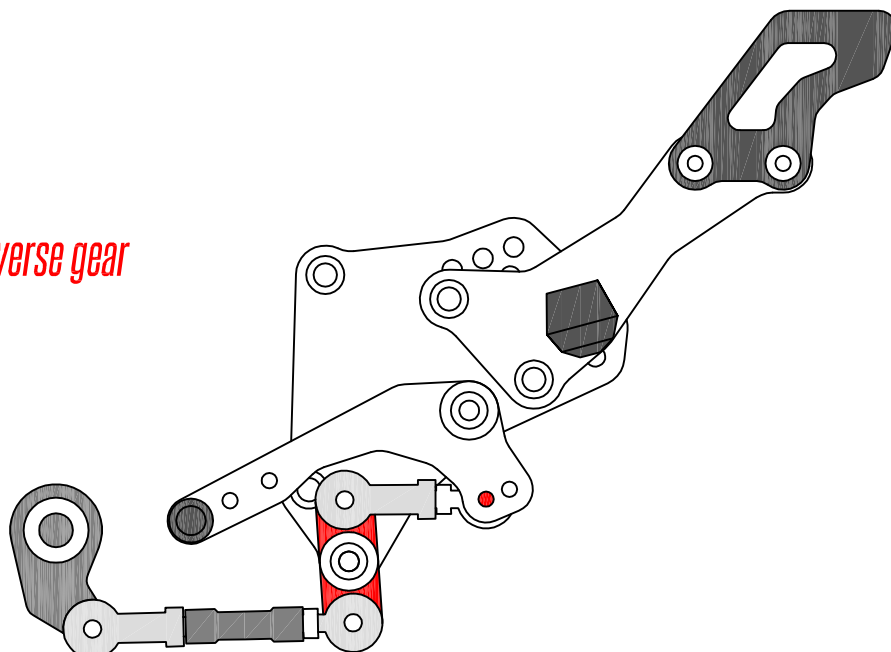
Cambio rovesciato - *Reverse gear*

step 1



Cambio rovesciato - *Reverse gear*

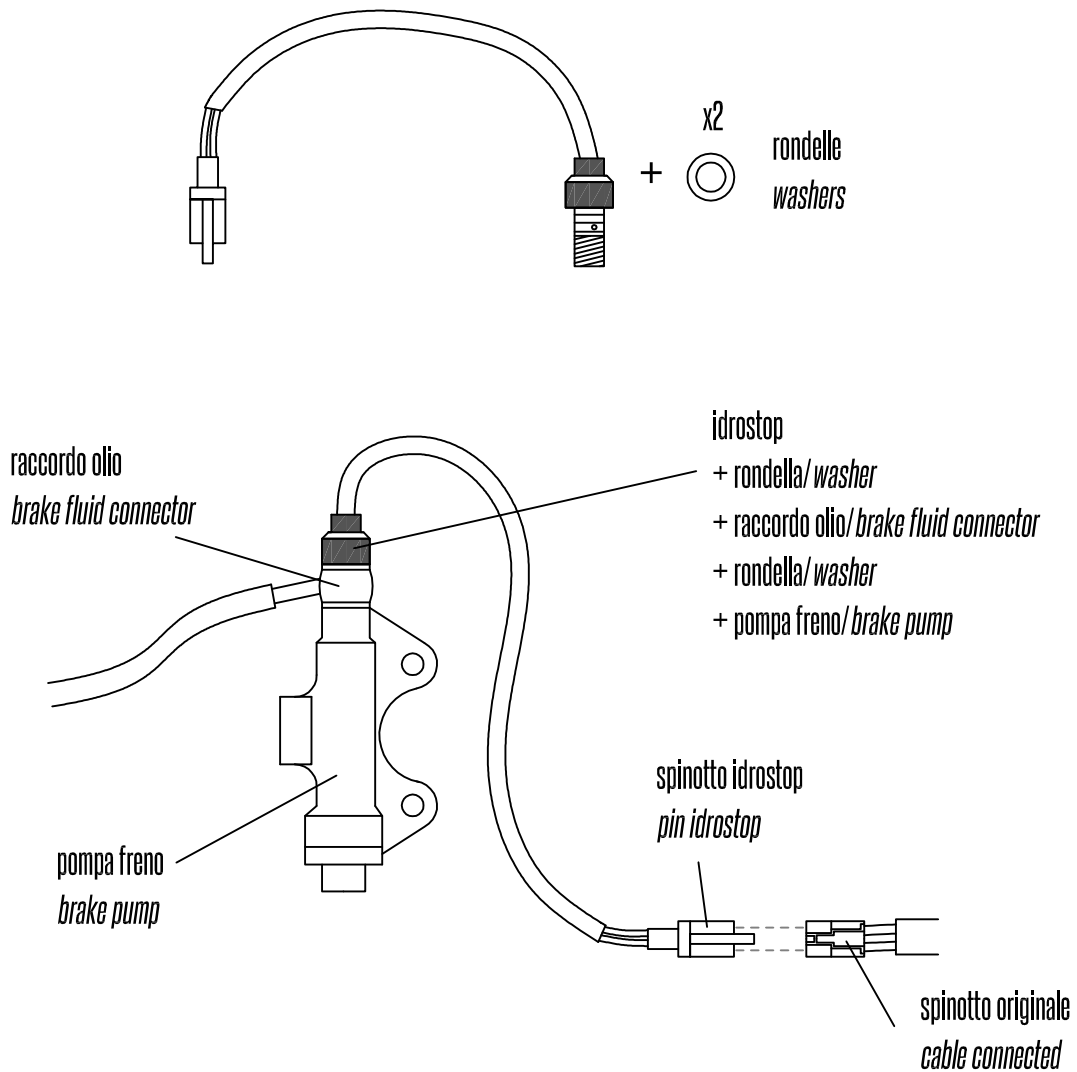
step 2



GeckoRacing

Ktm Superduke 990

Idrostop



Su alcuni modelli di moto (es: Mt-07 e Hornet >2007) lo spinotto originale è diverso da quello descritto nell'immagine.

Su altri modelli invece il cavo può risultare corto e non permette il collegamento con lo spinotto.

In questi due casi è necessario cablare i fili con l'idrostop per poterlo collegare, oppure usare altri fili come prolungha.

È consigliabile effettuare lo spurgo al termine del montaggio dell'idrostop, ma non è necessario se l'operazione viene effettuata correttamente.

For some models (ex: MT-07, Hornet >2007) the cable connected is different. In these case you need to cable the original one to connect on idrostop.

It's recommended to flush the brake fluid at the end of the idrostop mounting, but it's not necessary if the operation is successful.