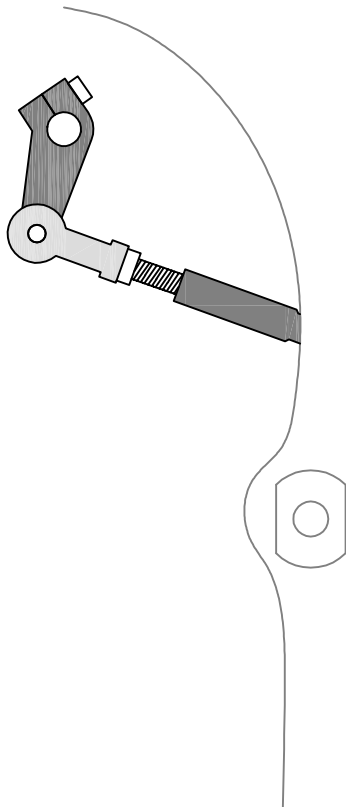
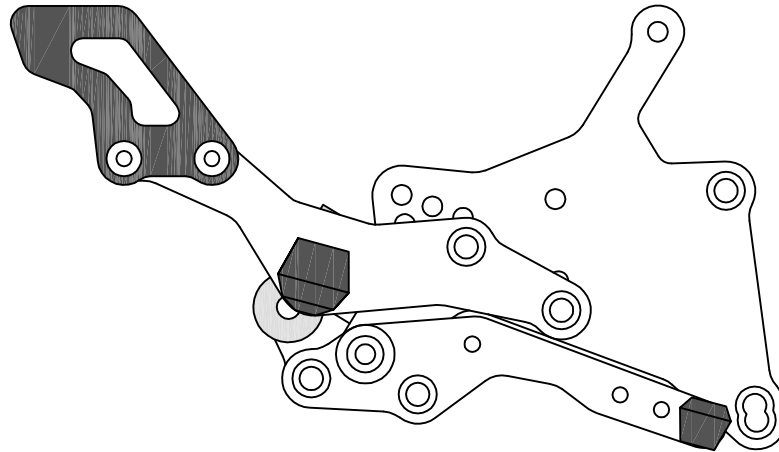
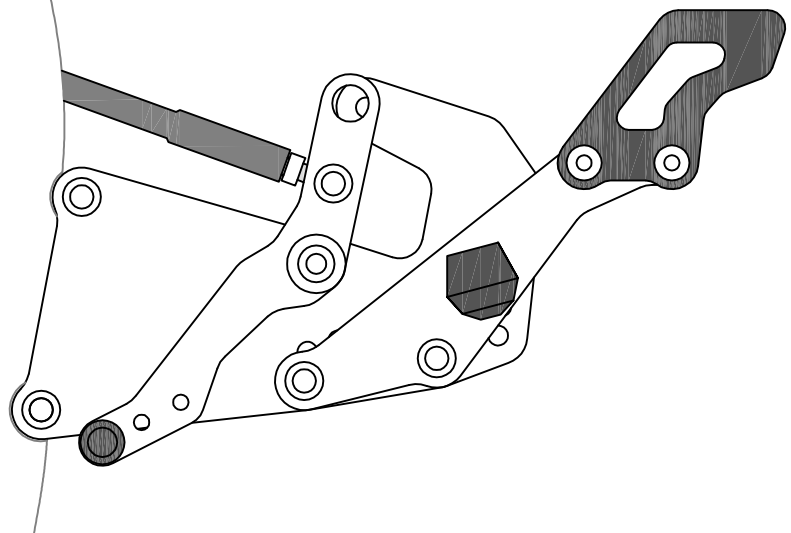


## Yamaha R6 (1999-2005)

Lato freno - *Brake side*



Lato cambio - *Gear side*

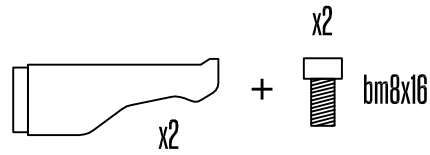


# GeckoRacing

## Yamaha R6 (1999-2005)

### Bustina 1 - Bag 1

pedali poggiapiede - *footrest pegs*



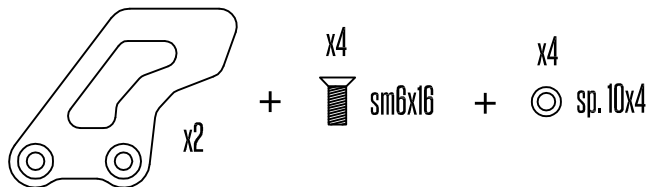
### Bustina 2 - Bag 2

pedalini leve - *levers pedals*



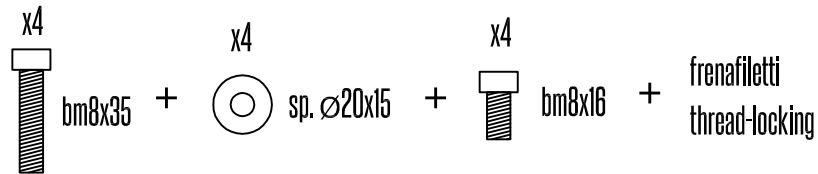
### Bustina 3 - Bag 3

paratacchi - *heel guards*



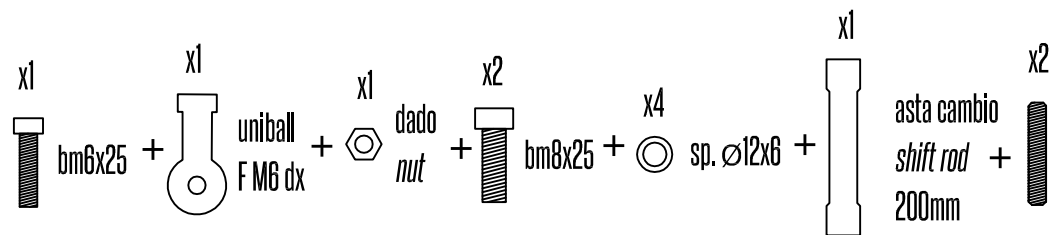
### Bustina 4 - Bag 4

telaio - *frame*



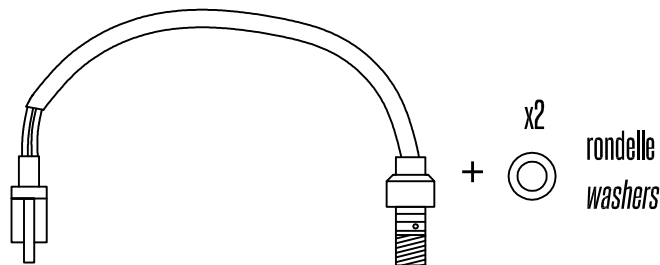
### Bustina 5 - Bag 5

pompa olio e cambio - *oil pump and gear*



### Idrostop

se ordinato - *if ordered*

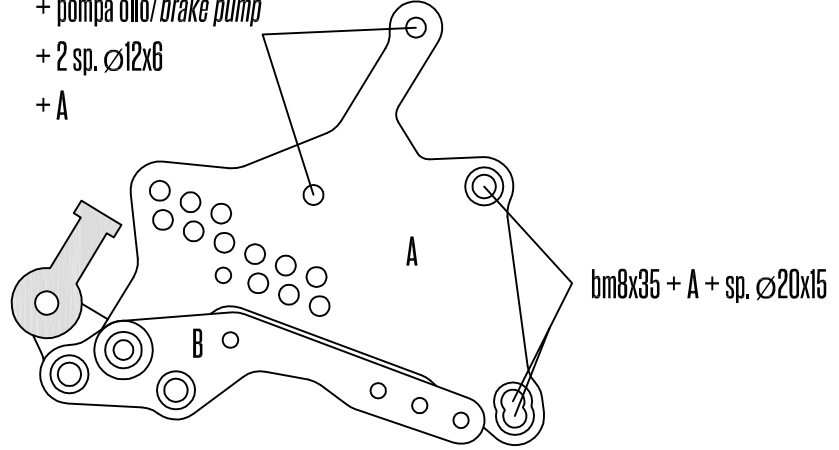


# GeckoRacing

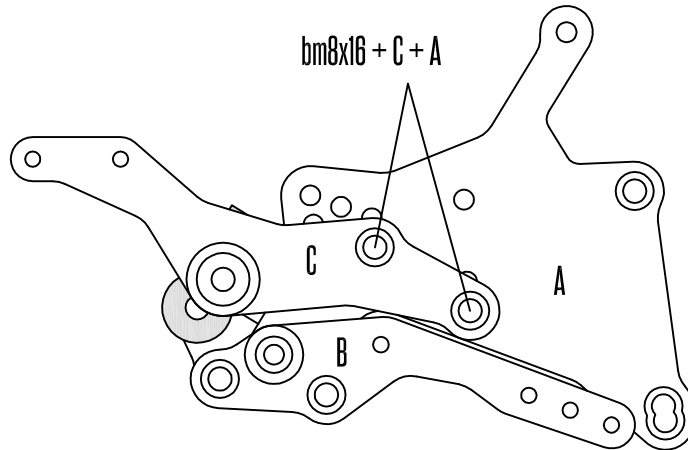
## Yamaha R6 (1999-2005)

- bm8x25
- + pompa olio / *brake pump*
- + 2 sp.  $\varnothing 12 \times 6$
- + A

Lato freno - *Brake side*  
step 1

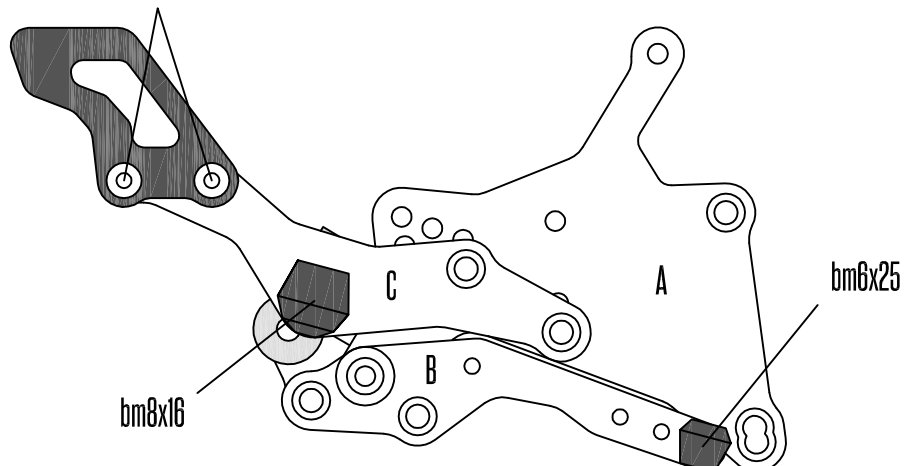


Lato freno - *Brake side*  
step 2



Lato freno - *Brake side*  
step 3

- sm6x16 + paratacco / *heel guard* + sp.  $\varnothing 10 \times 4$  + C

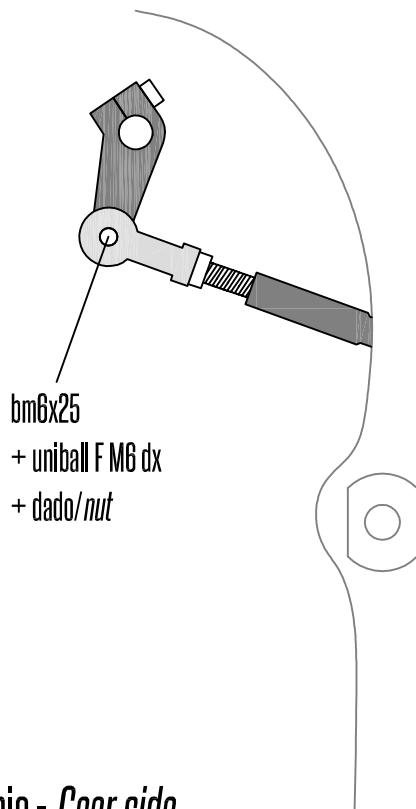
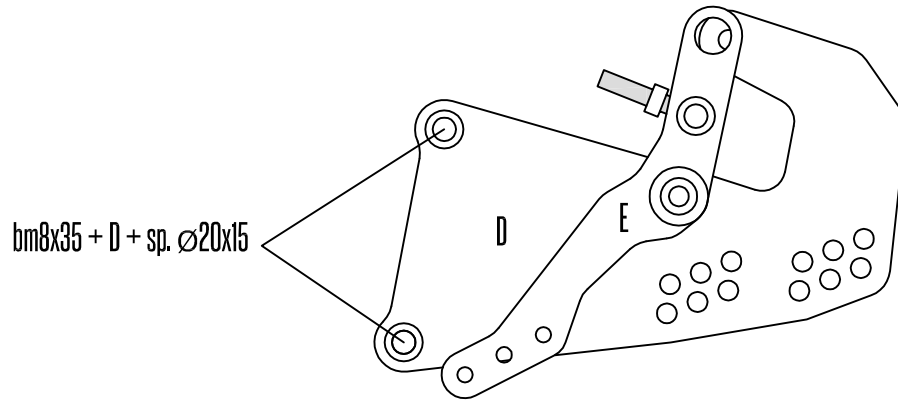


# GeckoRacing

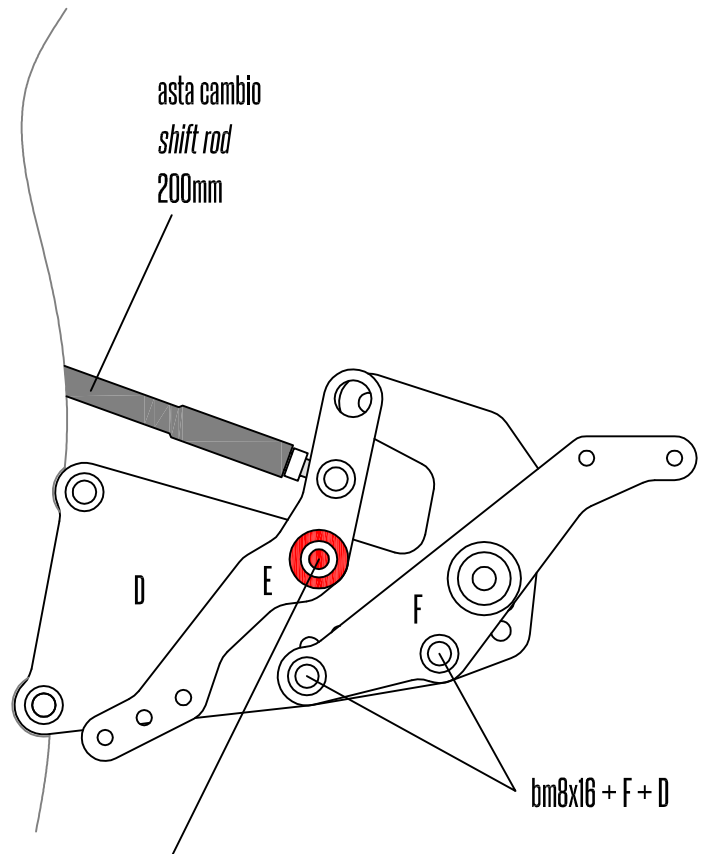
## Yamaha R6 (1999-2005)

### Lato cambio - Gear side

step 1



asta cambio  
shift rod  
200mm



### Lato cambio - Gear side

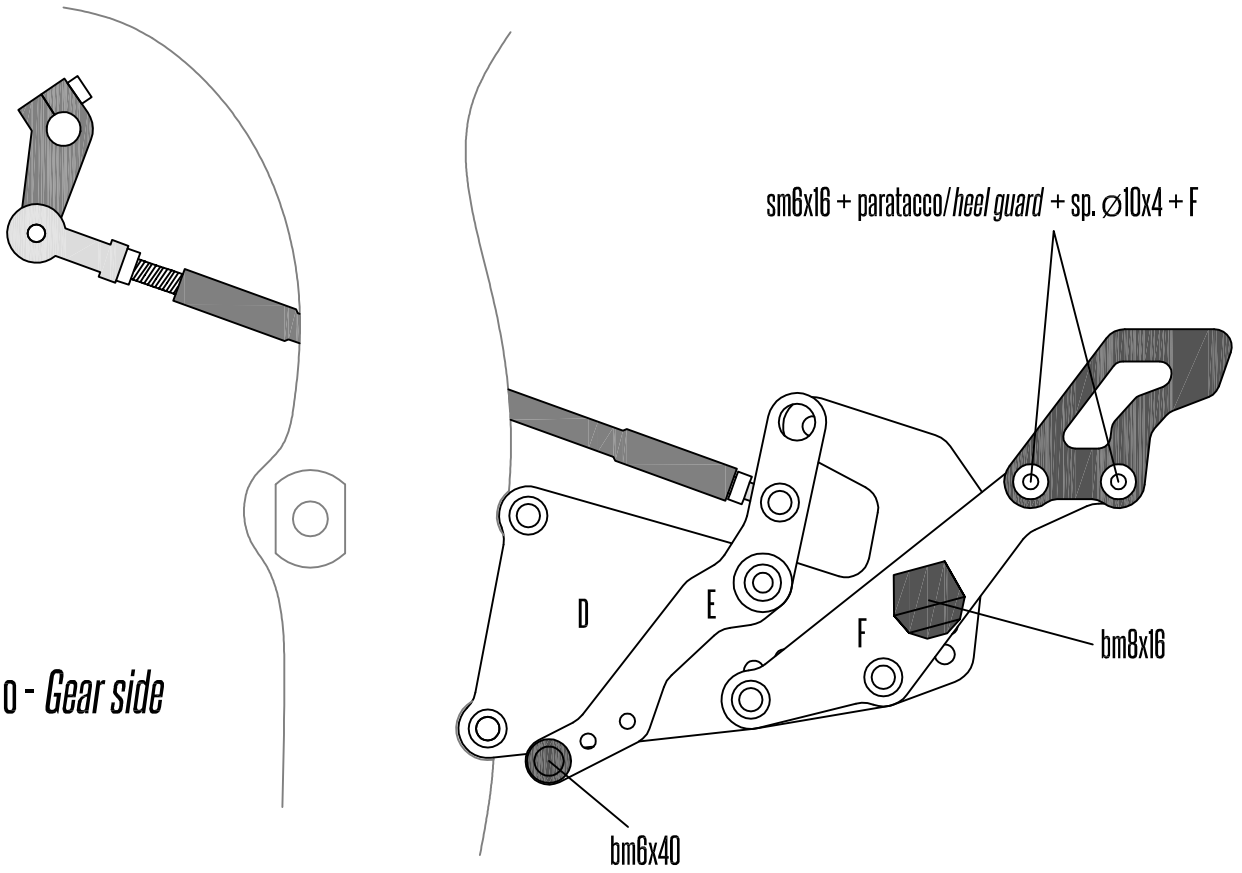
step 2

**Cambio normale - Normal Gear**

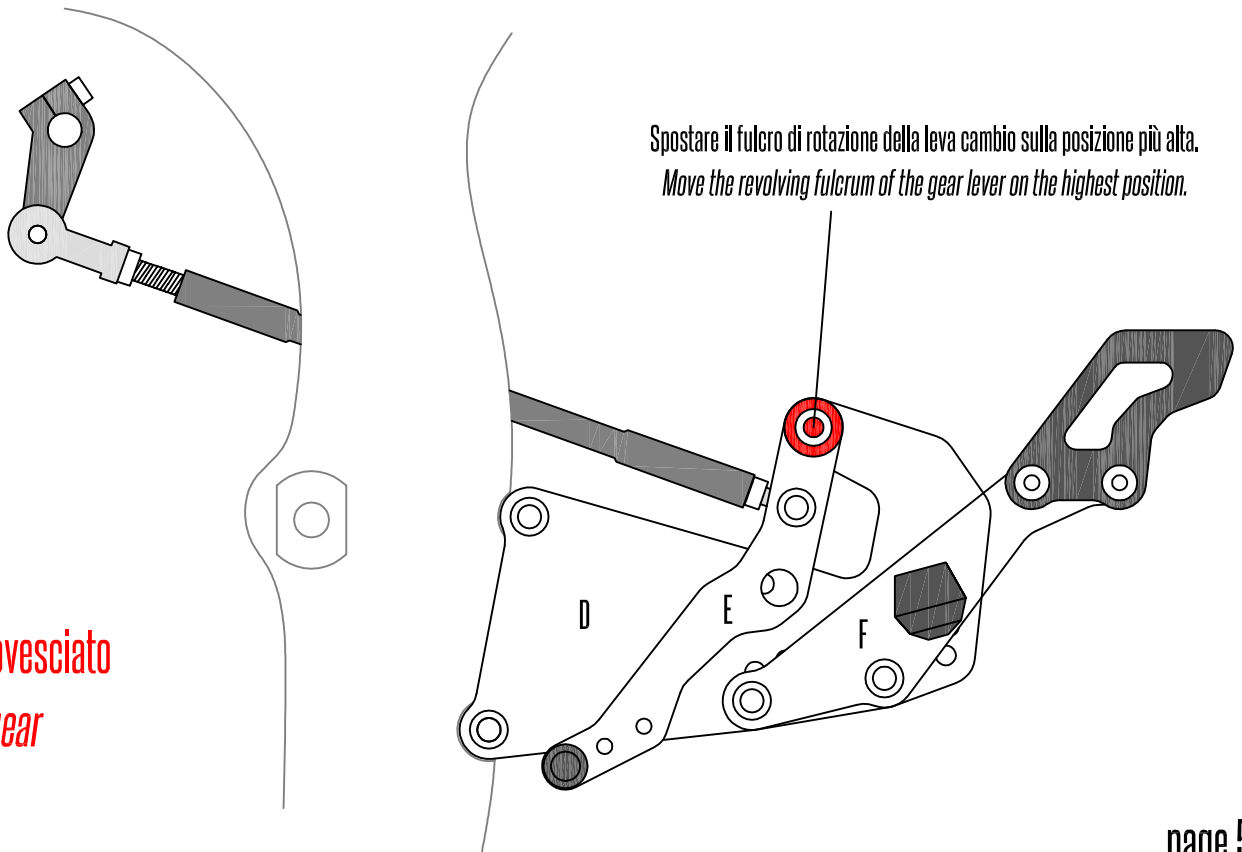
# GeckoRacing

## Yamaha R6 (1999-2005)

Lato cambio - *Gear side*  
step 3

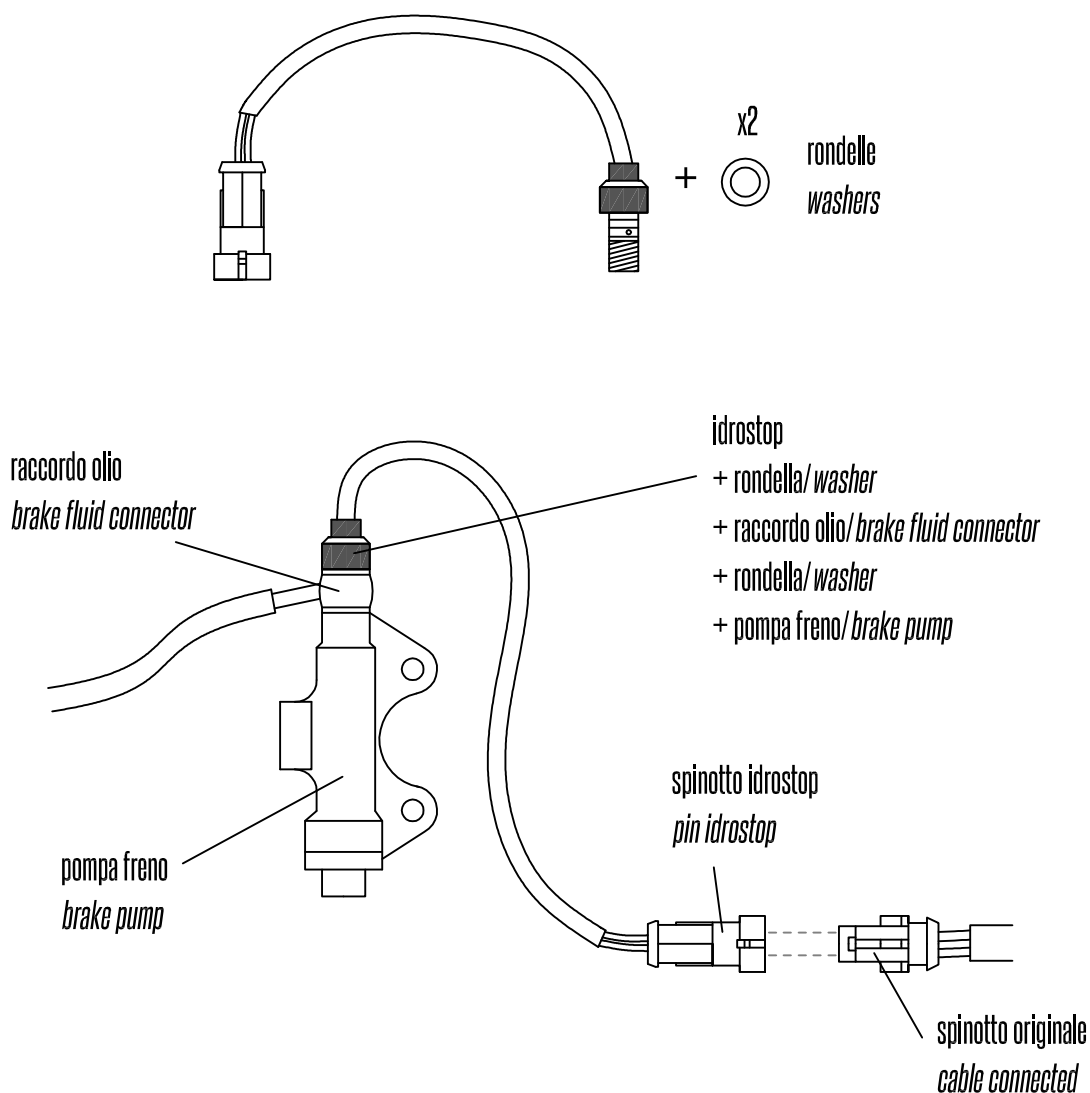


**Cambio rovesciato**  
**Reverse gear**



## Yamaha R6 (1999-2005)

### Idrostop



Su alcuni modelli di moto (es: MT-07 e Hornet >2007) lo spinotto originale è diverso da quello descritto nell'immagine.

Su altri modelli invece il cavo può risultare corto e non permette il collegamento con lo spinotto.

In questi due casi è necessario cablare i fili con l'idrostop per poterlo collegare, oppure usare altri fili come prolungha.

È consigliabile effettuare lo spurgo al termine del montaggio dell'idrostop, ma non è necessario se l'operazione viene effettuata correttamente.

*For some models (ex: MT-07, Hornet >2007) the cable connected is different. In these case you need to cable the original one to connect on idrostop.*

*It's recommended to flush the brake fluid at the end of the idrostop mounting, but it's not necessary if the operation is successful.*